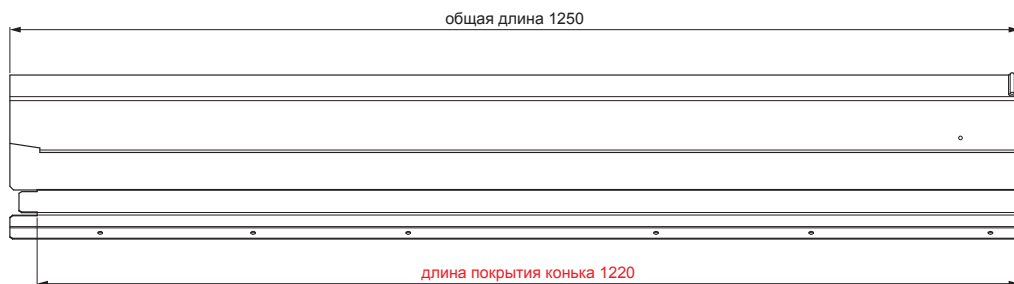


ТЕХНИЧЕСКИЙ ЛИСТ

ВЕНТИЛЯЦИОННЫЙ КОНЕК UNI I=1,22 м

FALZ-PHREVET



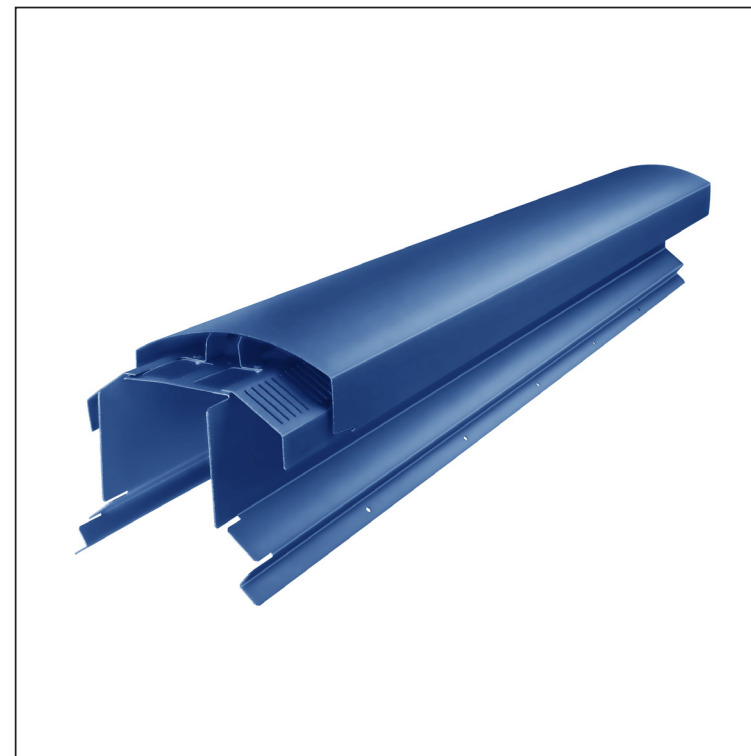
ВОЗ МОЖНОСТИ ИСПОЛЬЗОВАНИЯ:

- трапециевидный профиль TR кровельный
- кровельное покрытие KJG FALZ
- кровельное покрытие KJG CLICK система
- кровельное покрытие KJG шаблон

ПРЕИМУЩЕСТВА:

- универсальная применимость
- самонесущее вентиляционное отверстие
- съемная коньковая планка
- большое сечение вентиляции 300 см²
- длина покрытия конька 1 220 мм
- толщина материала 1 мм
- практичная система соединени

ДЕТАЛИ:



MOT Материал: Алюминий – Natur
 Цвет : Лакированная оцинковка – Темно-синий – RAL 5010

КОД	ИЗМЕНЕНИЕ	ДАТА	ПОДПИСЬ		
			КЛАСС ОТХОДОВ		
БРЕНД ПРОИЗВОДИТЕЛЯ МАТЕРИАЛА			ВЕС кг	ШКАЛА	
РАЗМЕР-ПОЛУФАБРИКАТ			STN	НОМЕР СОРТИРОВКИ	
ИСПОЛНИТЕЛЬ Ing. Kluska M.			ПРИМЕЧАНИЕ		НОМЕР ПОЗИЦИИ
ПРОВЕРИЛ				НОМЕР ЧЕРТЕЖА	
ТЕХНОЛОГ		ТЕХНОЛОГ		СТАРЫЙ ЧЕРТЕЖ	
НАИМЕНОВАНИЕ			Количество листов		
Вентиляционный конек UNI I=1,22 м			FALZ-PHREVET Лист		

Производитель оставляет за собой право на внесение в техническую документацию изменений

Создано: 08.06.2026 08:06:17