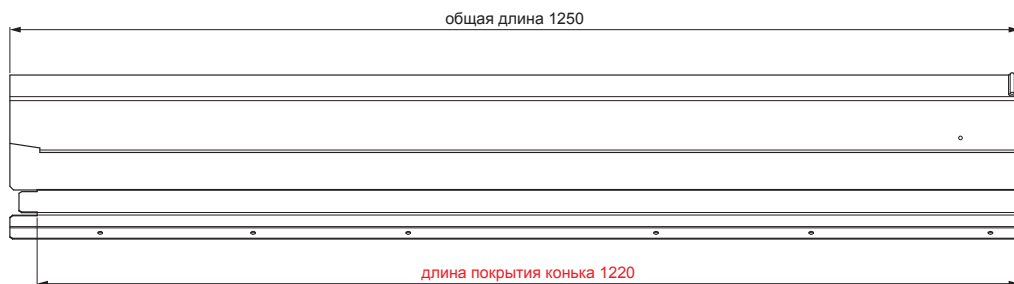


ТЕХНИЧЕСКИЙ ЛИСТ

ВЕНТИЛЯЦИОННЫЙ КОНЕК UNI I=1,22 м

FALZ-WHREVET



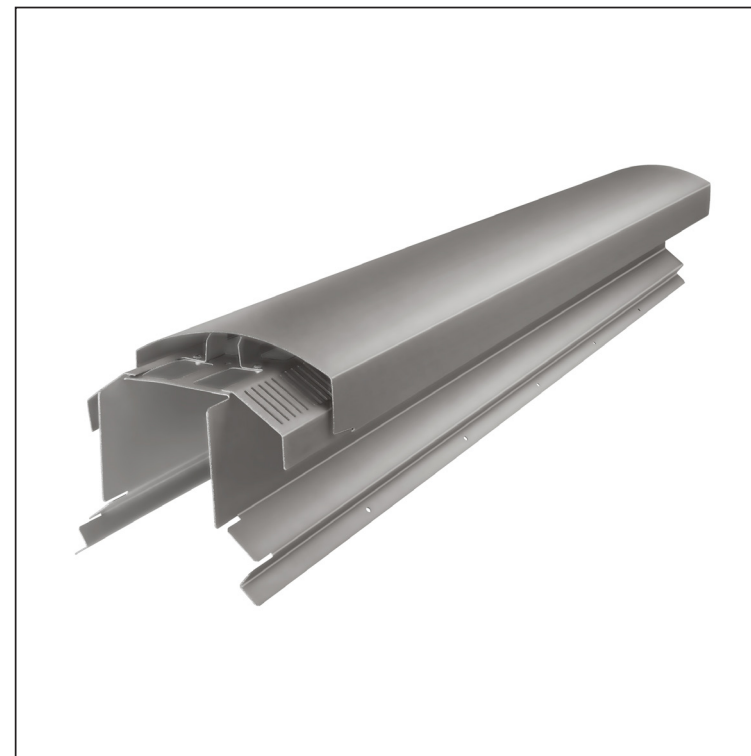
ВОЗ МОЖНОСТИ ИСПОЛЬЗОВАНИЯ:

- трапециевидный профиль TR кровельный
- кровельное покрытие KJG FALZ
- кровельное покрытие KJG CLICK система
- кровельное покрытие KJG шаблон

ПРЕИМУЩЕСТВА:

- универсальная применимость
- самонесущее вентиляционное отверстие
- съемная коньковая планка
- большое сечение вентиляции 300 см²
- длина покрытия конька 1 220 мм
- толщина материала 1 мм
- практичная система соединени

ДЕТАЛИ:



ВНТ Лакированный алюминий – Белый алюминий темный – RAL 9007

КОД	ИЗМЕНЕНИЕ	ДАТА	ПОДПИСЬ		
БРЕНД ПРОИЗВОДИТЕЛЯ МАТЕРИАЛА			КЛАСС ОТХОДОВ	ВЕС кг	ШКАЛА
РАЗМЕР-ПОЛУФАБРИКАТ				STN	НОМЕР СОРТИРОВКИ
ВСПОМОГАТЕЛЬНОЕ ОБОРУДОВАНИЕ				ПРИМЕЧАНИЕ	НОМЕР ПОЗИЦИИ
ИСПОЛНИТЕЛЬ Ing. Kluska M.				СТАРЫЙ ЧЕРТЕЖ	НОМЕР ЧЕРТЕЖА
ТЕХНОЛОГ		ТЕХНОЛОГ			
НАИМЕНОВАНИЕ			ФАЛЗ-ВХРЕВЕТ		
Вентиляционный конек UNI I=1,22 м			Количество листов		Лист

Производитель оставляет за собой право на внесение в техническую документацию изменений

Создано: 07.06.2026 09:05:30