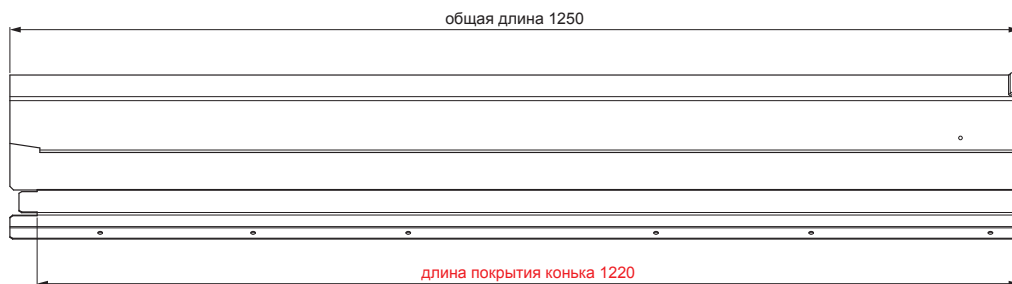


ТЕХНИЧЕСКИЙ ЛИСТ

ВЕНТИЛЯЦИОННЫЙ КОНЕК UNI I=1,22 м

FALZ-WHREVET



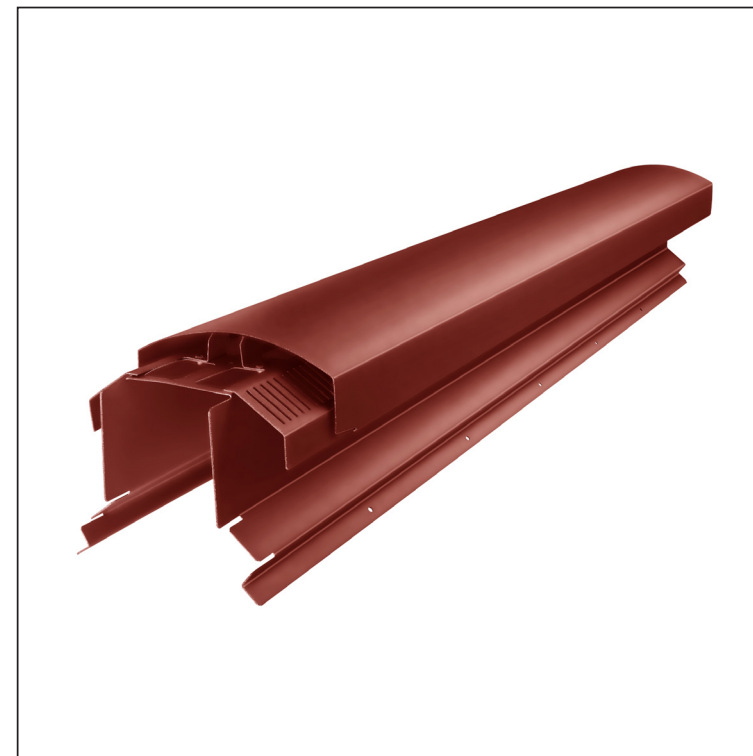
ВОЗ МОЖНОСТИ ИСПОЛЬЗОВАНИЯ:

- трапецевидный профиль TR кровельный
- кровельное покрытие KJG FALZ
- кровельное покрытие KJG CLICK система
- кровельное покрытие KJG шаблон

ПРЕИМУЩЕСТВА:

- универсальная применимость
- самонесущее вентиляционное отверстие
- съемная коньковая планка
- большое сечение вентиляции 300 см²
- длина покрытия конька 1 220 мм
- толщина материала 1 мм
- практичная система соединени

ДЕТАЛИ:



OC Лакированный алюминий – Стальной красный – RAL 3009

КОД	ИЗМЕНЕНИЕ	ДАТА	ПОДПИСЬ		
БРЕНД ПРОИЗВОДИТЕЛЯ МАТЕРИАЛА	РАЗМЕР-ПОЛУФАБРИКАТ	ВЕС кг	ШКАЛА		
ВСПОМОГАТЕЛЬНОЕ ОБОРУДОВАНИЕ	ИСПОЛНИТЕЛЬ Ing. Kluska M.	STN	НОМЕР СОРТИРОВКИ	ПРИМЕЧАНИЕ	НОМЕР ПОЗИЦИИ
ТЕХНОЛОГ	ТЕХНОЛОГ	СТАРЫЙ ЧЕРТЕЖ	НОМЕР ЧЕРТЕЖА	НАИМЕНОВАНИЕ	Количество листов
Вентиляционный конек UNI I=1,22 м			FALZ-WHREVET		

Производитель оставляет за собой право на внесение в техническую документацию изменений

Создано: 06.06.2026 20:30:34