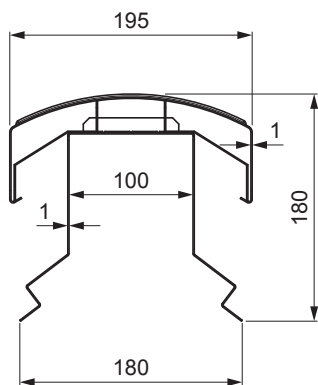
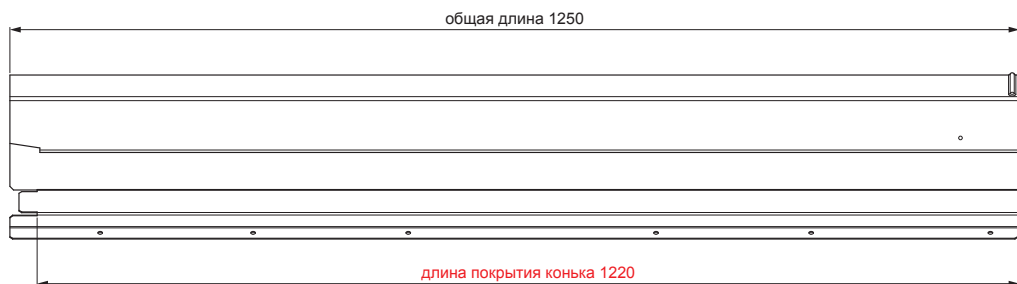


ТЕХНИЧЕСКИЙ ЛИСТ

ВЕНТИЛЯЦИОННЫЙ КОНЕК UNI I=1,22 м

FALZ-W.15HREVET



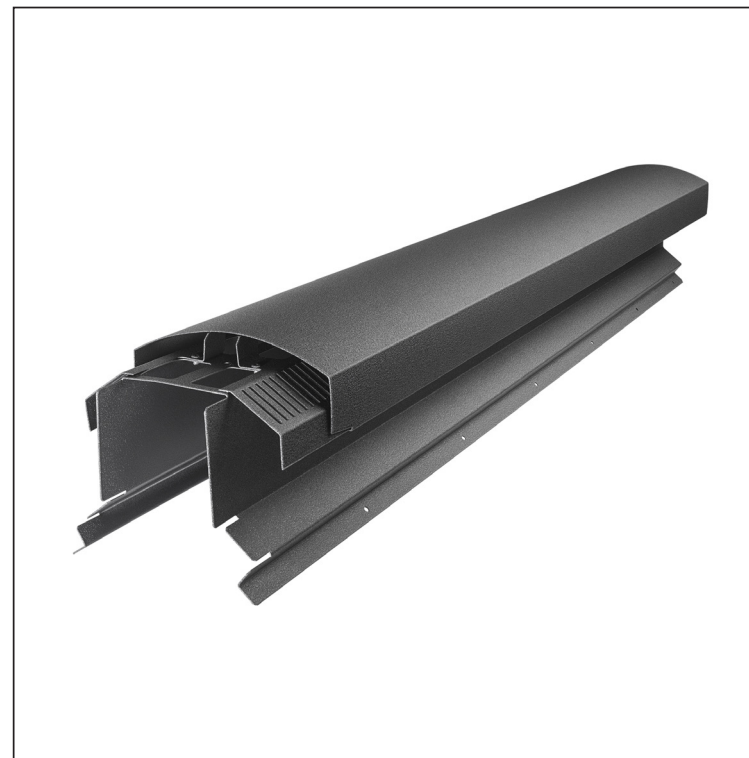
ВОЗ МОЖНОСТИ ИСПОЛЬЗОВАНИЯ:

- трапециевидный профиль TR кровельный
- кровельное покрытие KJG FALZ
- кровельное покрытие KJG CLICK система
- кровельное покрытие KJG шаблон

ПРЕИМУЩЕСТВА:

- универсальная применимость
- самонесущее вентиляционное отверстие
- съемная коньковая планка
- большое сечение вентиляции 300 см²
- длина покрытия конька 1 220 мм
- толщина материала 1 мм
- практичная система соединени

ДЕТАЛИ:



ANM Лакированный алюминий W.15 – Антрацит W.15 – RAL 7016

КОД	ИЗМЕНЕНИЕ	ДАТА	ПОДПИСЬ		
БРЕНД ПРОИЗВОДИТЕЛЯ МАТЕРИАЛА			КЛАСС ОТХОДОВ	ВЕС кг	ШКАЛА
РАЗМЕР-ПОЛУФАБРИКАТ					
ВСПОМОГАТЕЛЬНОЕ ОБОРУДОВАНИЕ				STN	НОМЕР СОРТИРОВКИ
ИСПОЛНИТЕЛЬ Ing. Kluska M.				ПРИМЕЧАНИЕ	НОМЕР ПОЗИЦИИ
ПРОВЕРИЛ					
ТЕХНОЛОГ	ТЕХНОЛОГ			СТАРЫЙ ЧЕРТЕЖ	НОМЕР ЧЕРТЕЖА
НАИМЕНОВАНИЕ					
Вентиляционный конек UNI I=1,22 м			FALZ-W.15HREVET		
			Количество листов		Лист

Производитель оставляет за собой право на внесение в техническую документацию изменений

Создано: 07.06.2026 12:06:04