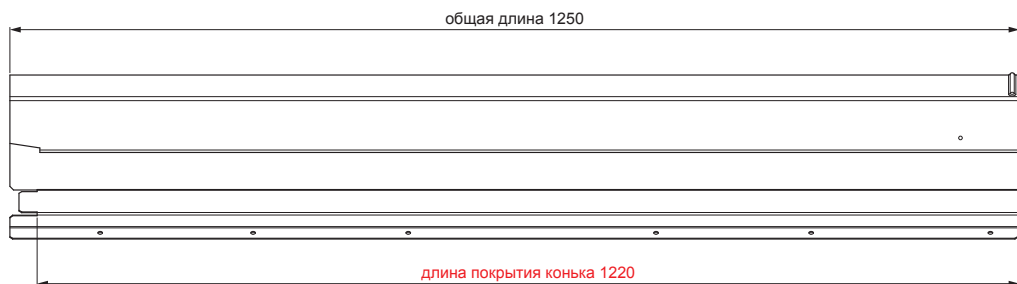


ТЕХНИЧЕСКИЙ ЛИСТ

# ВЕНТИЛЯЦИОННЫЙ КОНЕК UNI I=1,22 м

# FALZ-W.15HREVET



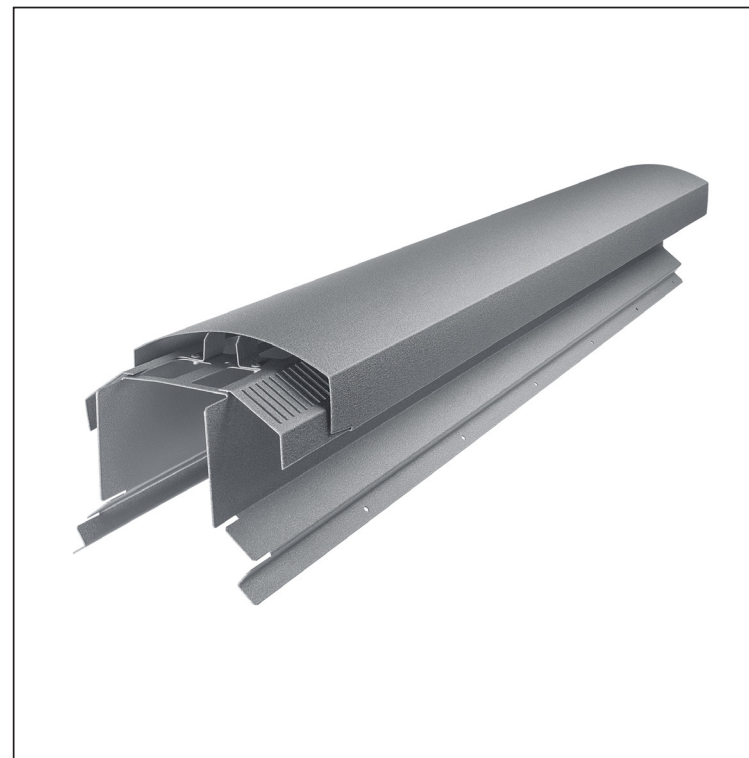
**ВОЗ МОЖНОСТИ ИСПОЛЬЗОВАНИЯ:**

- трапециевидный профиль TR кровельный
- кровельное покрытие KJG FALZ
- кровельное покрытие KJG CLICK система
- кровельное покрытие KJG шаблон

**ПРЕИМУЩЕСТВА:**

- универсальная применимость
- самонесущее вентиляционное отверстие
- съемная коньковая планка
- большое сечение вентиляции 300 см<sup>2</sup>
- длина покрытия конька 1 220 мм
- толщина материала 1 мм
- практичная система соединени

**ДЕТАЛИ:**



**SSM** Лакированный алюминий W.15 – Светло-серый W.15 – RAL 7005

КОД	ИЗМЕНЕНИЕ	ДАТА	ПОДПИСЬ		
БРЕНД ПРОИЗВОДИТЕЛЯ МАТЕРИАЛА	РАЗМЕР-ПОЛУФАБРИКАТ	ВЕС кг	ШКАЛА		
ВСПОМОГАТЕЛЬНОЕ ОБОРУДОВАНИЕ	ИСПОЛНИТЕЛЬ Ing. Kluska M.	STN	НОМЕР СОРТИРОВКИ	ПРИМЕЧАНИЕ	НОМЕР ПОЗИЦИИ
ПРОВЕРИЛ	ТЕХНОЛОГ	СТАРЫЙ ЧЕРТЕЖ	НОМЕР ЧЕРТЕЖА		
НАИМЕНОВАНИЕ <b>Вентиляционный конек UNI I=1,22 м</b>			Количество листов <b>FALZ-W.15HREVET</b> Лист		

Производитель оставляет за собой право на внесение в техническую документацию изменений

Создано: 07.06.2026 10:43:47