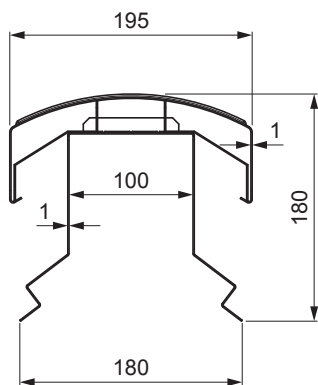
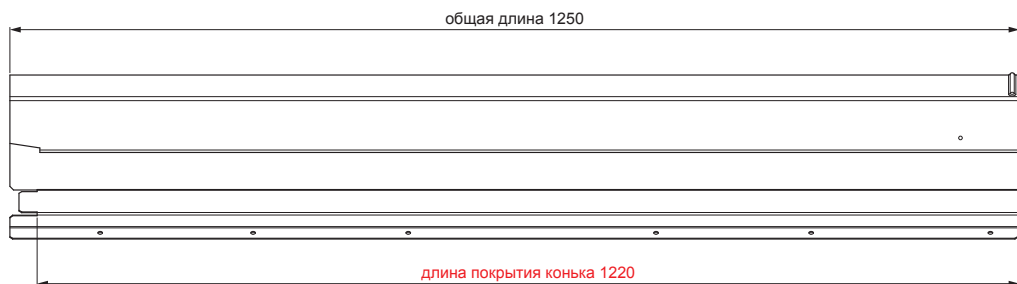


ТЕХНИЧЕСКИЙ ЛИСТ

# ВЕНТИЛЯЦИОННЫЙ КОНЕК UNI I=1,22 м

# FALZ-W.15HREVET



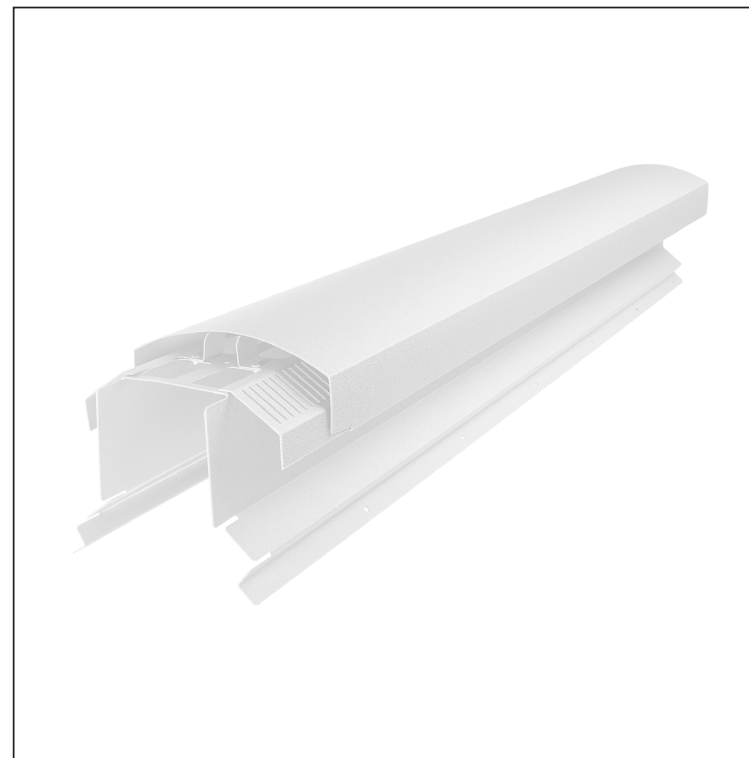
**ВОЗ МОЖНОСТИ ИСПОЛЬЗОВАНИЯ:**

- трапецевидный профиль TR кровельный
- кровельное покрытие KJG FALZ
- кровельное покрытие KJG CLICK система
- кровельное покрытие KJG шаблон

**ПРЕИМУЩЕСТВА:**

- универсальная применимость
- самонесущее вентиляционное отверстие
- съемная коньковая планка
- большое сечение вентиляции 300 см<sup>2</sup>
- длина покрытия конька 1 220 мм
- толщина материала 1 мм
- практичная система соединени

**ДЕТАЛИ:**



**BM** Лакированный алюминий W.15 – Белый W.15 – RAL 9010

КОД ИЗМЕНЕНИЕ	ДАТА	ПОДПИСЬ		
РАЗМЕР-ПОЛУФАБРИКАТ			КЛАСС ОТХОДОВ	
ВСПОМОГАТЕЛЬНОЕ ОБОРУДОВАНИЕ			STN	НОМЕР СОРТИРОВКИ
ИСПОЛНИТЕЛЬ Ing. Kluska M.			ПРИМЕЧАНИЕ	НОМЕР ПОЗИЦИИ
ПРОВЕРИЛ				
ТЕХНОЛОГ	ТЕХНОЛОГ		СТАРЫЙ ЧЕРТЕЖ	НОМЕР ЧЕРТЕЖА
НАИМЕНОВАНИЕ <b>Вентиляционный конек UNI I=1,22 м</b>			<b>FALZ-W.15HREVET</b> Количество листов _____ Лист _____	

Производитель оставляет за собой право на внесение в техническую документацию изменений

Создано: 07.06.2026 02:36:13