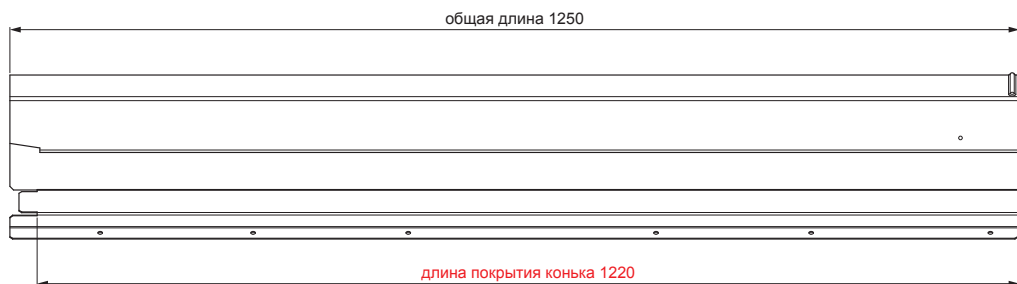


ТЕХНИЧЕСКИЙ ЛИСТ

# ВЕНТИЛЯЦИОННЫЙ КОНЕК UNI I=1,22 м

# FALZ-W.15HREVET



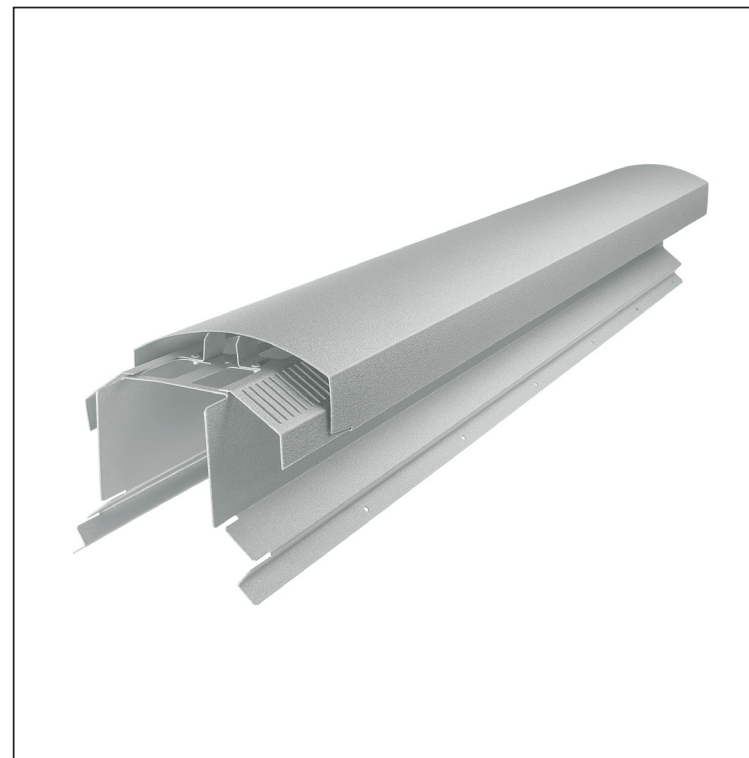
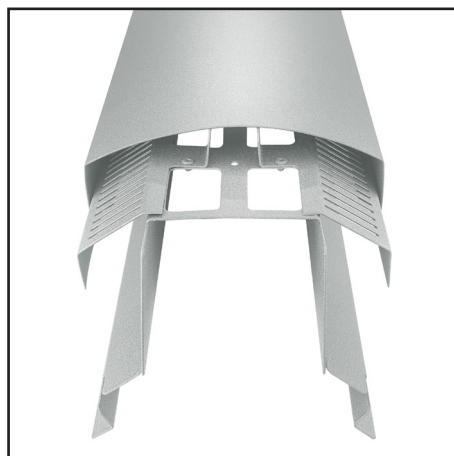
**ВОЗ МОЖНОСТИ ИСПОЛЬЗОВАНИЯ:**

- трапецевидный профиль TR кровельный
- кровельное покрытие KJG FALZ
- кровельное покрытие KJG CLICK система
- кровельное покрытие KJG шаблон

**ПРЕИМУЩЕСТВА:**

- универсальная применимость
- самонесущее вентиляционное отверстие
- съемная коньковая планка
- большое сечение вентиляции 300 см<sup>2</sup>
- длина покрытия конька 1 220 мм
- толщина материала 1 мм
- практичная система соединени

**ДЕТАЛИ:**



**ZSM** Лакированный алюминий W.15 – Цинково-серый W.15 – RAL extra

КОД	ИЗМЕНЕНИЕ	ДАТА	ПОДПИСЬ		
БРЕНД ПРОИЗВОДИТЕЛЯ МАТЕРИАЛА		КЛАСС ОТХОДОВ	ВЕС кг		
РАЗМЕР-ПОЛУФАБРИКАТ		ВСПОМОГАТЕЛЬНОЕ ОБОРУДОВАНИЕ		STN	НОМЕР СОРТИРОВКИ
ИСПОЛНИТЕЛЬ Ing. Kluska M.		ПРОВЕРИЛ		ПРИМЕЧАНИЕ	НОМЕР ПОЗИЦИИ
ТЕХНОЛОГ		ТЕХНОЛОГ	СТАРЫЙ ЧЕРТЕЖ		НОМЕР ЧЕРТЕЖА
НАИМЕНОВАНИЕ <b>Вентиляционный конек UNI I=1,22 м</b>				Количество листов <b>FALZ-W.15HREVET</b> Лист	

Производитель оставляет за собой право на внесение в техническую документацию изменений

Создано: 06.06.2026 02:53:46