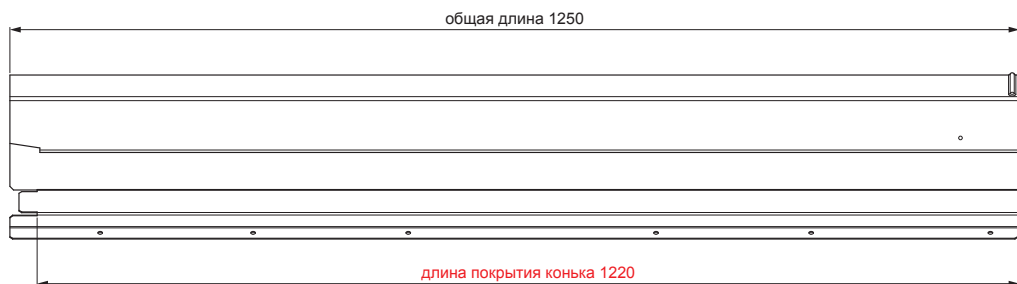


ТЕХНИЧЕСКИЙ ЛИСТ

ВЕНТИЛЯЦИОННЫЙ КОНЕК UNI I=1,22 м

FALZ-W.15HREVET



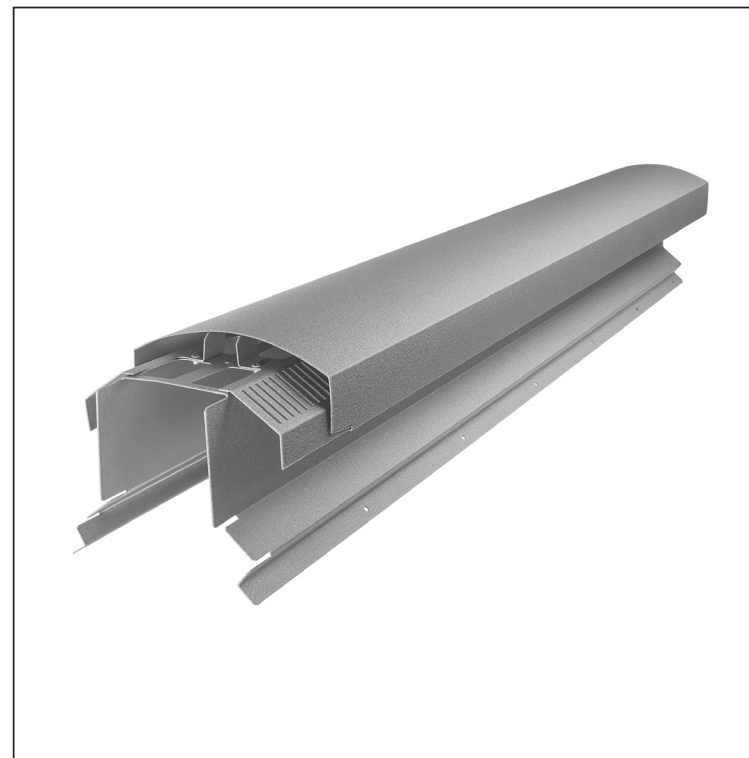
ВОЗ МОЖНОСТИ ИСПОЛЬЗОВАНИЯ:

- трапециевидный профиль TR кровельный
- кровельное покрытие KJG FALZ
- кровельное покрытие KJG CLICK система
- кровельное покрытие KJG шаблон

ПРЕИМУЩЕСТВА:

- универсальная применимость
- самонесущее вентиляционное отверстие
- съемная коньковая планка
- большое сечение вентиляции 300 см²
- длина покрытия конька 1 220 мм
- толщина материала 1 мм
- практичная система соединени

ДЕТАЛИ:



ВНТМ Лакированный алюминий W.15 – Белый алюминий темный W.15 – RAL 9007

КОД	ИЗМЕНЕНИЕ	ДАТА	ПОДПИСЬ		
БРЕНД ПРОИЗВОДИТЕЛЯ МАТЕРИАЛА	РАЗМЕР-ПОЛУФАБРИКАТ	ВЕС кг	ШКАЛА		
ВСПОМОГАТЕЛЬНОЕ ОБОРУДОВАНИЕ	ИСПОЛНИТЕЛЬ Ing. Kluska M.	STN	НОМЕР СОРТИРОВКИ		
ПРОВЕРИЛ	ТЕХНОЛОГ	ПРИМЕЧАНИЕ	НОМЕР ПОЗИЦИИ		
ТЕХНОЛОГ	СТАРЫЙ ЧЕРТЕЖ	НОМЕР ЧЕРТЕЖА			
НАИМЕНОВАНИЕ	Вентиляционный конек UNI I=1,22 м		Количество листов	FALZ-W.15HREVET	Лист

Производитель оставляет за собой право на внесение в техническую документацию изменений

Создано: 07.06.2026 04:47:17