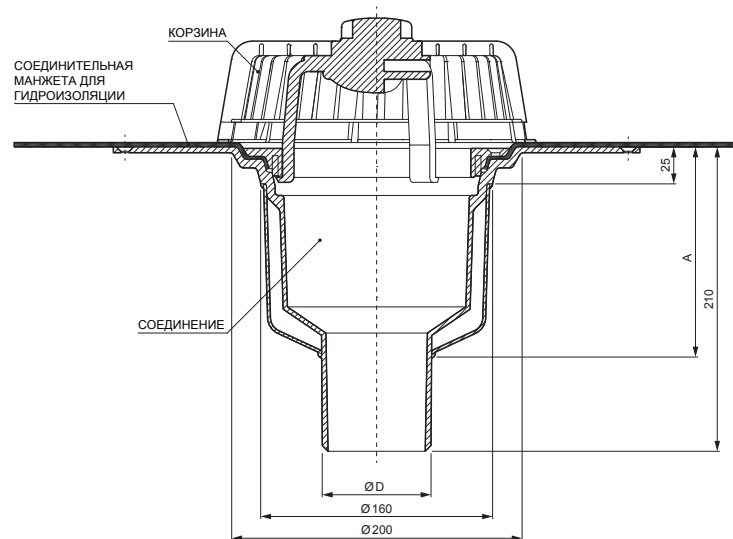
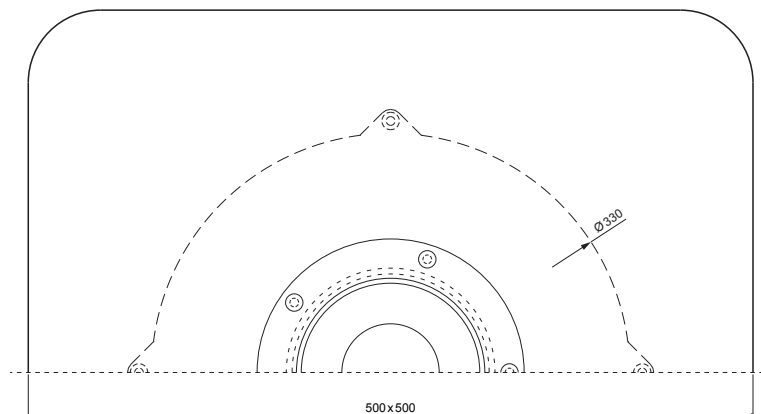


ТЕХНИЧЕСКИЙ ЛИСТ

ВИТ КРОВЕЛЬНЫЙ ВОДОСТОЧНЫЙ ЖЕЛОБ С ВЕРТИКАЛЬНОЙ МУФТОЙ

TWS-TW S B



Полиамид

КОД	ИЗМЕНЕНИЕ	ДАТА	ПОДПИСЬ		
БРЕНД ПРОИЗВОДИТЕЛЯ МАТЕРИАЛА			ВЕС кг	ШКАЛА	
РАЗМЕР-ПОЛУФАБРИКАТ			STN		НОМЕР СОРТИРОВКИ
ВСПОМОГАТЕЛЬНОЕ ОБОРУДОВАНИЕ			ПРИМЕЧАНИЕ		НОМЕР ПОЗИЦИИ
ИСПОЛНИТЕЛЬ Ing. Kluska M.			СТАРЫЙ ЧЕРТЕЖ		НОМЕР ЧЕРТЕЖА
ТЕХНОЛОГ		ТЕХНОЛОГ	TWS-TW S B		Лист
НАИМЕНОВАНИЕ			Количество листов		
ВИТ кровельный водосточный желоб с вертикальной муфтой					

Размеры [мм]		
Номинальный размер	A	D
DN 70	145	75
DN 100	135	110

Производитель оставляет за собой право на внесение в техническую документацию изменений

Создано: 23.04.2026 08:18:55