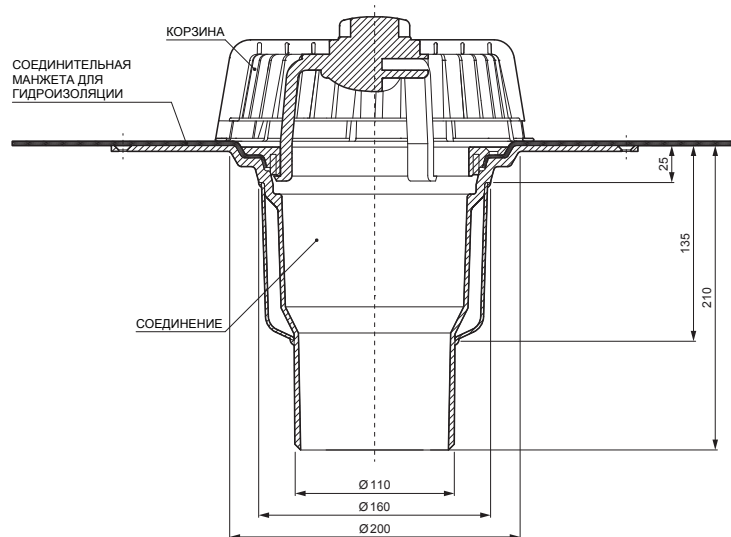
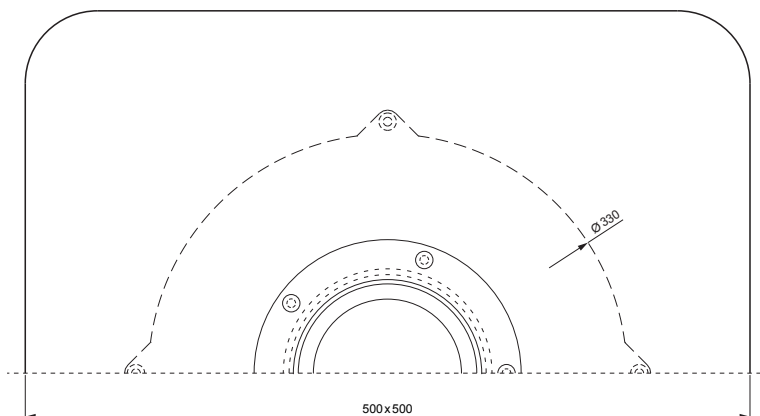


ТЕХНИЧЕСКИЙ ЛИСТ

# ГРО ВОДОСТОЧНЫЙ ЖЕЛОБ С ВЕРТИКАЛЬНОЙ МУФТОЙ

# TWS-TW S F



Полиамид

|                                                          |           |          |                   |                                                                                                                                                                             |                                                                                                       |
|----------------------------------------------------------|-----------|----------|-------------------|-----------------------------------------------------------------------------------------------------------------------------------------------------------------------------|-------------------------------------------------------------------------------------------------------|
| КОД                                                      | ИЗМЕНЕНИЕ | ДАТА     | ПОДПИСЬ           |   |                                                                                                       |
|                                                          |           |          |                   |                                                                                                                                                                             |                                                                                                       |
| БРЕНД ПРОИЗВОДИТЕЛЯ МАТЕРИАЛА                            |           |          | КЛАСС ОТХОДОВ     | ВЕС кг                                                                                                                                                                      | ШКАЛА                                                                                                 |
| РАЗМЕР-ПОЛУФАБРИКАТ                                      |           |          |                   |                                                                                                                                                                             |                                                                                                       |
| ВСПОМОГАТЕЛЬНОЕ ОБОРУДОВАНИЕ                             |           |          | STN               |                                                                                                                                                                             | НОМЕР СОРТИРОВКИ                                                                                      |
| ИСПОЛНИТЕЛЬ Ing. Kluska M.                               |           |          |                   |                                                                                                                                                                             | НОМЕР ПОЗИЦИИ                                                                                         |
| ПРОВЕРИЛ                                                 |           |          |                   |                                                                                                                                                                             |                                                                                                       |
| ТЕХНОЛОГ                                                 |           | ТЕХНОЛОГ | СТАРЫЙ ЧЕРТЕЖ     |                                                                                                                                                                             | НОМЕР ЧЕРТЕЖА                                                                                         |
| НАИМЕНОВАНИЕ ГРО водосточный желоб с вертикальной муфтой |           |          | Количество листов |                                                                                                                                                                             | TWS-TW S F Лист  |

Производитель оставляет за собой право на внесение в техническую документацию изменений

Создано: 19.04.2026 17:03:58