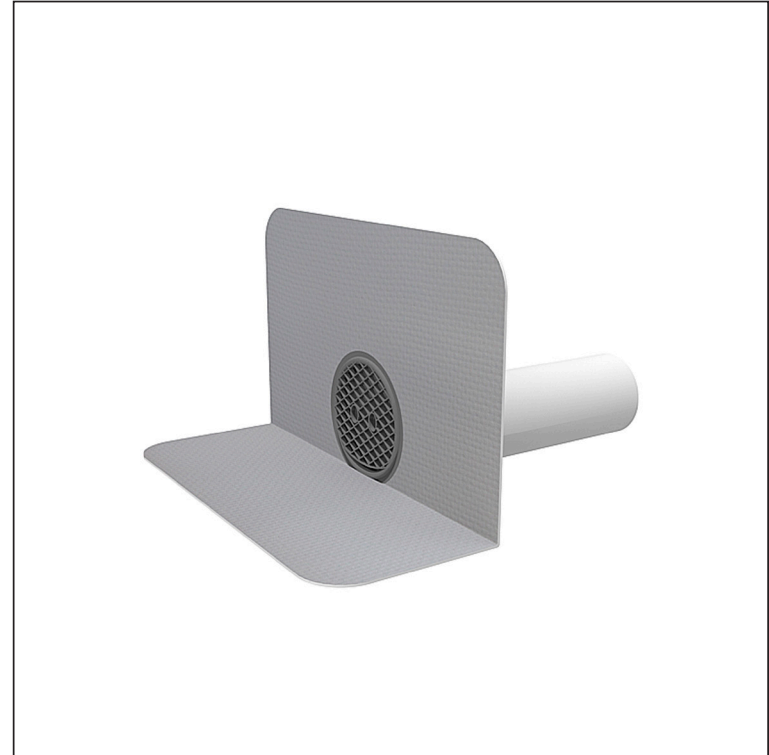
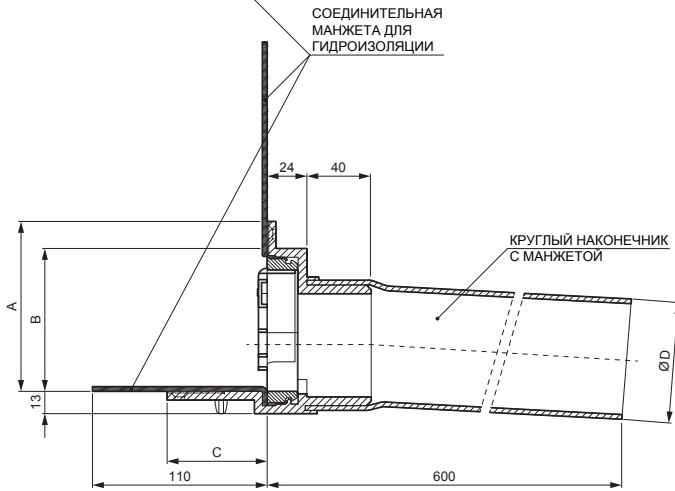
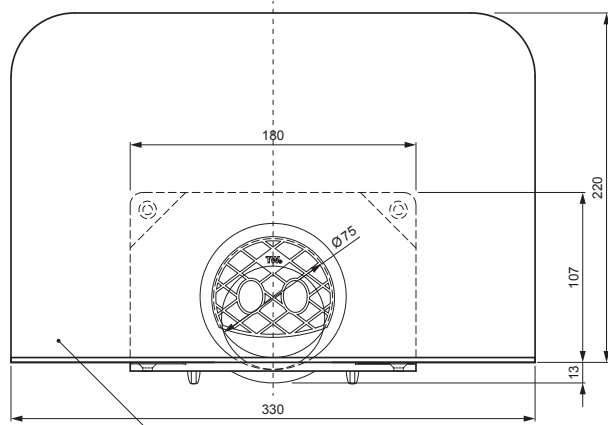


ТЕХНИЧЕСКИЙ ЛИСТ

ПВХ КРУГЛЫЙ ВОДОСТОЧНЫЙ ЖЕЛОБ С МУФТОЙ TWS-TWC P



B ПВХ – Белый – RAL 9010

Размеры [мм]				
Номинальный размер	A	B	C	D
DN 70	107	90	62	70
DN 100	174	157	60	100
DN 125	174	157	60	125

КОД ИЗМЕНЕНИЯ	ДАТА	ПОДПИСЬ	KJG QUALITY	TOPWET
БРЕНД ПРОИЗВОДИТЕЛЯ МАТЕРИАЛА	РАЗМЕР-ПОЛУФАБРИКАТ	ВЕС кг	ШКАЛА	
ВСПОМОГАТЕЛЬНОЕ ОБОРУДОВАНИЕ	ИСПОЛНИТЕЛЬ Ing. Kluska M.	STN	НОМЕР СОРТИРОВКИ	
ПРОВЕРИЛ	ТЕХНОЛОГ	ПРИМЕЧАНИЕ	НОМЕР ПОЗИЦИИ	
НАИМЕНОВАНИЕ	СТАРЫЙ ЧЕРТЕЖ	НОМЕР ЧЕРТЕЖА		
ПВХ круглый водосточный желоб с муфтой		Количество листов	TWS-TWC P Лист	

Производитель оставляет за собой право на внесение в техническую документацию изменений

Создано: 03.06.2026 23:13:01