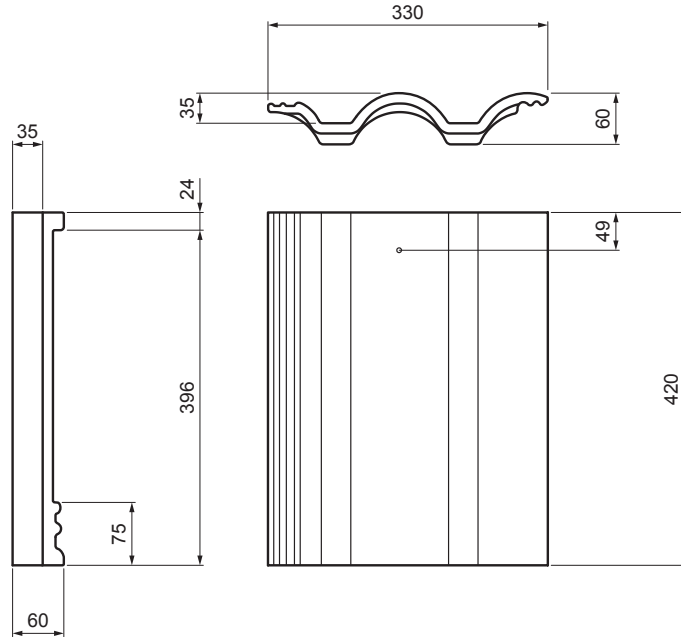


ТЕХНИЧЕСКИЙ ЛИСТ

ОСНОВНАЯ ЧЕРЕПИЦА - ЦЕЛЫЕ ЭЛЕМЕНТЫ DANUBIA

TER-DANI AN SKZAK



AN Цвет : Антрацит
Поверхностная обработка: INOVA

КОД	ИЗМЕНЕНИЕ	ДАТА	ПОДПИСЬ	KJG QUALITY	TERRAN FABRIKOVY SVET STROICH
БРЕНД ПРОИЗВОДИТЕЛЯ МАТЕРИАЛА			КЛАСС ОТХОДОВ	ВЕС кг	ШКАЛА
РАЗМЕР-ПОЛУФАБРИКАТ			STN		НОМЕР СОРТИРОВКИ
ВСПОМОГАТЕЛЬНОЕ ОБОРУДОВАНИЕ			ИСПОЛНИТЕЛЬ Ing. Kluska M.		НОМЕР ПОЗИЦИИ
ПРОВЕРИЛ			ТЕХНОЛОГ		СТАРЫЙ ЧЕРТЕЖ
ТЕХНОЛОГ			НАИМЕНОВАНИЕ		НОМЕР ЧЕРТЕЖА
Основная черепица - целые элементы DANUBIA			TER-DANI AN SKZAK		Количество листов Лист

Технические параметры	
Размеры	330 x 420 мм
Расход элементов	9,8 – 10,58 шт./м ²
Масса	4,50 кг/шт.
Пакетка	252 шт.

Производитель оставляет за собой право на внесение в техническую документацию изменений

Создано: 13.05.2026 15:49:13