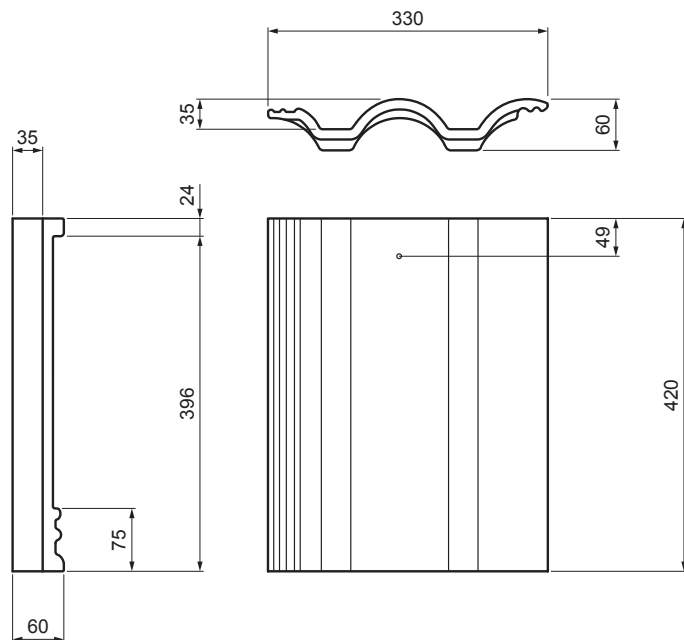


ТЕХНИЧЕСКИЙ ЛИСТ

ОСНОВНАЯ ЧЕРЕПИЦА - ЦЕЛЫЕ ЭЛЕМЕНТЫ DANUBIA

TER-DANI TH SKZAK



TH Цвет : Темно коричневый
Поверхностная обработка: INOVA

КОД	ИЗМЕНЕНИЕ	ДАТА	ПОДПИСЬ	KJG QUALITY	TERRAN FABRIKOVY SVET STROICH
БРЕНД ПРОИЗВОДИТЕЛЯ МАТЕРИАЛА			ВЕС кг	ШКАЛА	
РАЗМЕР-ПОЛУФАБРИКАТ			STN	НОМЕР СОРТИРОВКИ	
ИСПОЛНИТЕЛЬ Ing. Kluska M.			ПРИМЕЧАНИЕ		НОМЕР ПОЗИЦИИ
ПРОВЕРИЛ			СТАРЫЙ ЧЕРТЕЖ		НОМЕР ЧЕРТЕЖА
ТЕХНОЛОГ			ТЕХНОЛОГ		СТАРЫЙ ЧЕРТЕЖ
НАИМЕНОВАНИЕ			Основная черепица - целые элементы DANUBIA Количество листов TER-DANI TH SKZAK Лист		

Технические параметры	
Размеры	330 x 420 мм
Расход элементов	9,8 – 10,58 шт./м ²
Масса	4,50 кг/шт.
Пакетка	252 шт.

Производитель оставляет за собой право на внесение в техническую документацию изменений

Создано: 13.05.2026 15:49:13