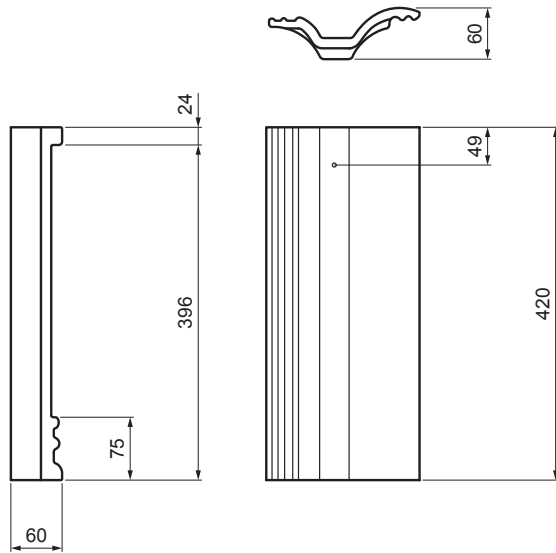


ТЕХНИЧЕСКИЙ ЛИСТ

ПОЛОВИНЧАТАЯ ЧЕРЕПИЦА DANUBIA

TER-DANE CA SKPOL



CA Цвет : Carbon
Поверхностная обработка: EVO

КОД	ИЗМЕНЕНИЕ	ДАТА	ПОДПИСЬ	KJG QUALITY	TERRAN FABRYKA WYKONSTW
БРЕНД ПРОИЗВОДИТЕЛЯ МАТЕРИАЛА			КЛАСС ОТХОДОВ	ВЕС кг	ШКАЛА
РАЗМЕР-ПОЛУФАБРИКАТ			СТН		НОМЕР СОРТИРОВКИ
ВСПОМОГАТЕЛЬНОЕ ОБОРУДОВАНИЕ			ИСПОЛНИТЕЛЬ Ing. Kluska M.		НОМЕР ПОЗИЦИИ
ПРОВЕРИЛ			ТЕХНОЛОГ		СТАРЫЙ ЧЕРТЕЖ
ТЕХНОЛОГ			НАИМЕНОВАНИЕ		НОМЕР ЧЕРТЕЖА
ПОЛОВИНЧАТАЯ ЧЕРЕПИЦА DANUBIA			TER-DANE CA SKPOL		Количество листов Лист

Технические параметры	
Ширина покрытия	150 мм
Расход элементов	по мере необходимости
Масса	2,50 кг/шт.
Пакетка	168 шт.

Производитель оставляет за собой право на внесение в техническую документацию изменений

Создано: 13.05.2026 15:48:48