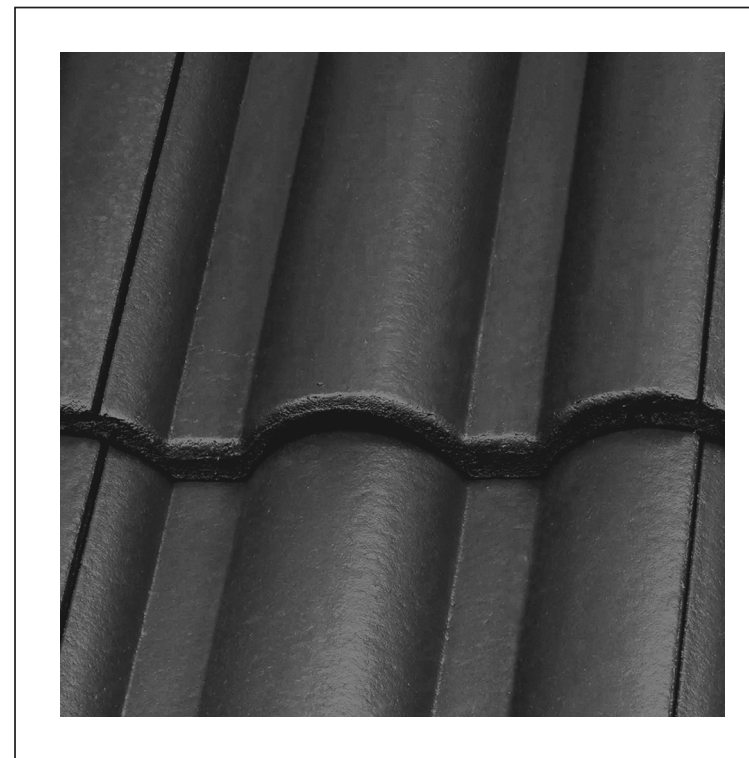
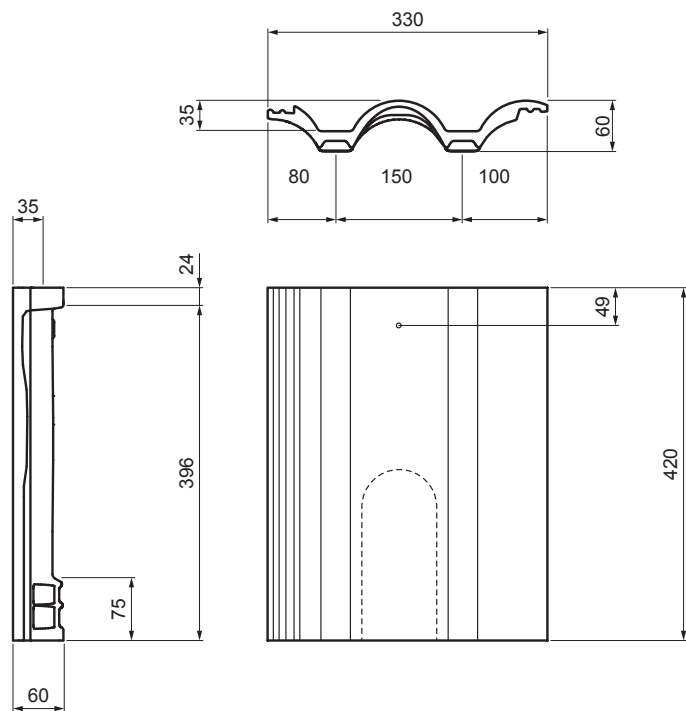


ТЕХНИЧЕСКИЙ ЛИСТ

ВЕНТИЛЯЦИОННАЯ ЧЕРЕПИЦА DANUBIA TER-DANI AN SKODV



AN Цвет : Антрацит
Поверхностная обработка: INOVA

Технические параметры	
Ширина покрытия	300 мм
Расход материала	4,5 шт. / 10 м ² (450 см ² = 45 шт. / 100 м ²) или минимум 3 шт. в каждом поле между стропилами
Вентиляционное поперечное сечение	~ 10 см ²
Масса	4,30 кг/шт.
Пакровка	126 шт.

КОД	ИЗМЕНЕНИЕ	ДАТА	ПОДПИСЬ	
БРЕНД ПРОИЗВОДИТЕЛЯ МАТЕРИАЛА			ВЕС кг	
РАЗМЕР-ПОЛУФАБРИКАТ			СТН	НОМЕР СОРТИРОВКИ
ВСПОМОГАТЕЛЬНОЕ ОБОРУДОВАНИЕ			ПРИМЕЧАНИЕ	НОМЕР ПОЗИЦИИ
ИСПОЛНИТЕЛЬ Ing. Kluska M.			СТАРЫЙ ЧЕРТЕЖ	НОМЕР ЧЕРТЕЖА
ТЕХНОЛОГ		ТЕХНОЛОГ		
НАИМЕНОВАНИЕ			TER-DANI AN SKODV Количество листов _____ Лист _____	
Вентиляционная черепица DANUBIA				

Производитель оставляет за собой право на внесение в техническую документацию изменений

Создано: 13.05.2026 15:49:36