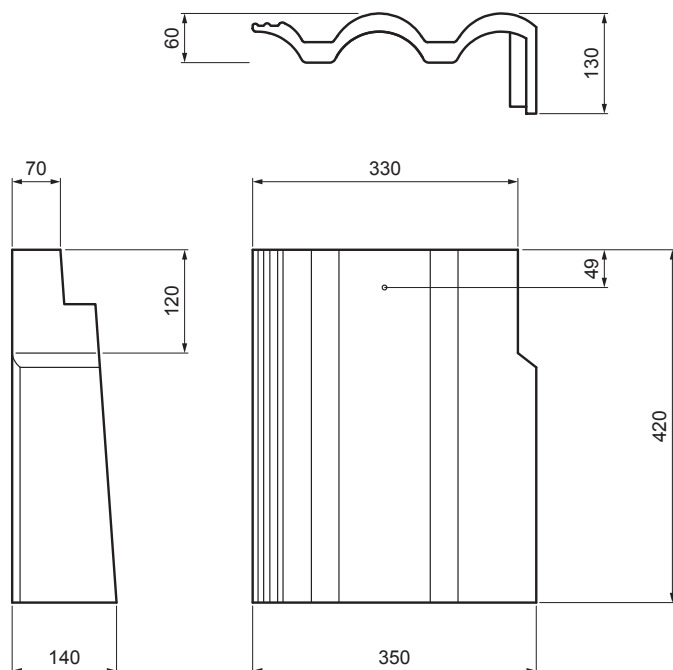


ТЕХНИЧЕСКИЙ ЛИСТ

КРАЙНЯЯ ЧЕРЕПИЦА ПРАВАЯ DANUBIA

TER-DANI IC SKKRP



**IC** Цвет : Насыщенный черный  
Поверхностная обработка: INOVA

Технические параметры	
Размеры	350 x 420 мм
Ширина покрытия	350 – 420 мм
Расход элементов	2,9 – 3,3 шт./пм
Возможность укладки	расстояние между ламелями составляет 30,5 – 34 см
Масса	6,90 кг/шт.
Пакровка	28 шт.

КОД	ИЗМЕНЕНИЕ	ДАТА	ПОДПИСЬ		
			КЛАСС ОТХОДОВ		
БРЕНД ПРОИЗВОДИТЕЛЯ МАТЕРИАЛА				ВЕС кг	ШКАЛА
РАЗМЕР-ПОЛУФАБРИКАТ				STN	НОМЕР СОРТИРОВКИ
ВСПОМОГАТЕЛЬНОЕ ОБОРУДОВАНИЕ				ПРИМЕЧАНИЕ	НОМЕР ПОЗИЦИИ
ИСПОЛНИТЕЛЬ Ing. Kluska M.					
ПРОВЕРИЛ		ТЕХНОЛОГ		СТАРЫЙ ЧЕРТЕЖ	НОМЕР ЧЕРТЕЖА
НАИМЕНОВАНИЕ Крайняя черепица правая DANUBIA				Количество листов	TER-DANI IC SKKRP Лист

Производитель оставляет за собой право на внесение в техническую документацию изменений

Создано: 13.05.2026 15:49:14