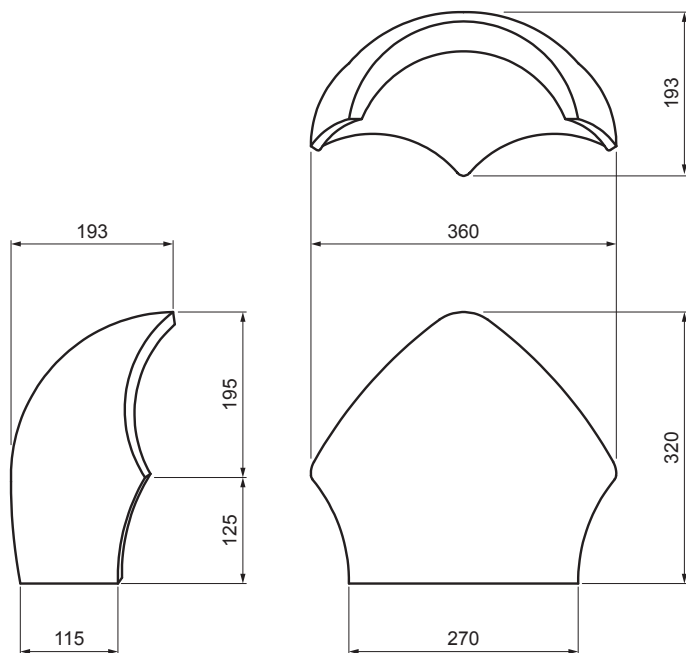


ТЕХНИЧЕСКИЙ ЛИСТ  
**КОНЬКОВЫЙ ЭЛЕМЕНТ DANUBIA  
 Y-ОБРАЗНОЙ ФОРМЫ**



**TER-DANI AN HREY**



**AN** Цвет : Антрацит  
 Поверхностная обработка: INOVA

| Технические параметры |                               |
|-----------------------|-------------------------------|
| Размеры               | 320 x 360 мм                  |
| Расход материала      | 1 шт. / на точку контакта     |
| Покрытие              | минимум 5 см с каждой стороны |
| Крепление             | герметизирующим гвоздем       |
| Масса                 | 7 кг/шт.                      |
| Пакетка               | 32 шт.                        |

| КОД<br>ИЗМЕНЕНИЯ  | ДАТА | ПОДПИСЬ | KJG               |                   | TERRAN |                       |
|---|------|---------|-------------------|-------------------|--------|-----------------------|
|   |      |         | QUALITY           | FACTORY OUT STOCK |        |                       |
| БРЕНД ПРОИЗВОДИТЕЛЯ МАТЕРИАЛА                                 |      |         | ВЕС кг            | ШКАЛА             |        |                       |
| РАЗМЕР-ПОЛУФАБРИКАТ   |      |         | СТН               |                   |        | НОМЕР СОРТИРОВКИ      |
| ВСПОМОГАТЕЛЬНОЕ ОБОРУДОВАНИЕ                                  |      |         | ПРИМЕЧАНИЕ        |                   |        | НОМЕР ПОЗИЦИИ         |
| ИСПОЛНИТЕЛЬ Ing. Kluska M.                                    |      |         | ТЕХНОЛОГ          |                   |        | НОМЕР ЧЕРТЕЖА         |
| ТЕХНОЛОГ  |      |         | СТАРЫЙ ЧЕРТЕЖ     |                   |        | НОМЕР ЧЕРТЕЖА         |
| НАИМЕНОВАНИЕ<br>Коньковый элемент<br>DANUBIA Y-образной формы |      |         | Количество листов |                   |        | TER-DANI AN HREY Лист |

Производитель оставляет за собой право на внесение в техническую документацию изменений

Создано: 13.05.2026 15:48:12