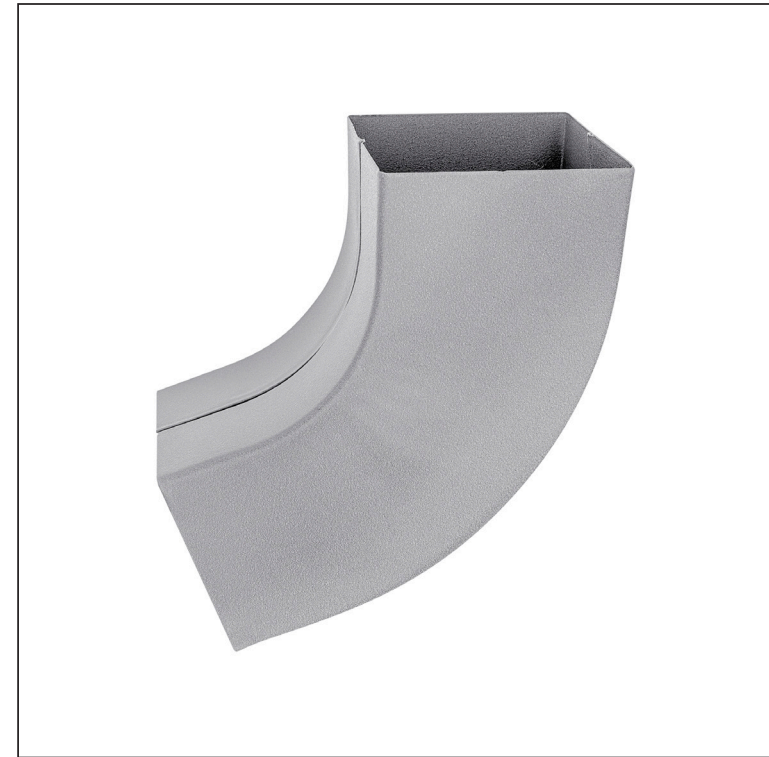
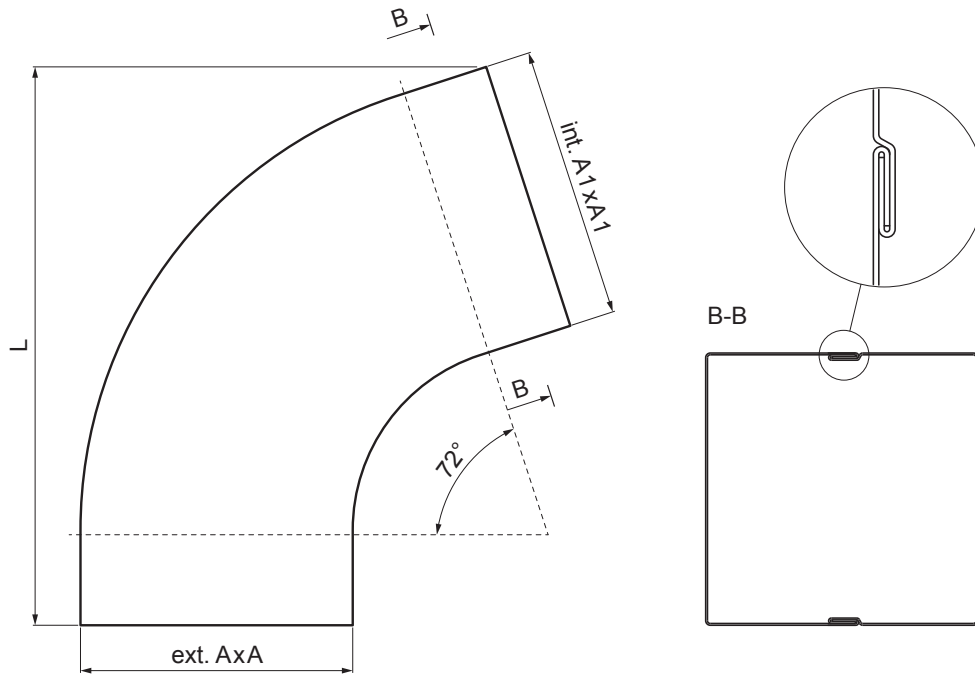


ТЕХНИЧЕСКИЙ ЛИСТ

СЛИВНОЕ КОЛЕНО ПРЯМОУГОЛЬНОГО СЕЧЕНИЯ 72° W.15H-WKH



ВНМ Лакированный алюминий W.15 – Белый алюминий W.15 – RAL 9006

КОД ИЗМЕНЕНИЕ	_____	ДАТА	_____	ПОДПИСЬ	_____			
	_____		_____		_____			
БРЕНД ПРОИЗВОДИТЕЛЯ МАТЕРИАЛА				КВАНТ. ОТХОДОВ	ВЕС кг	ШКАЛА		
РАЗМЕР-ПОЛУФАБРИКАТ								
ВСПОМОГАТЕЛЬНОЕ ОБОРУДОВАНИЕ				STN		НОМЕР СОРТИРОВКИ		
ИСПОЛНИТЕЛЬ Ing. Kluska M.						ПРИМЕЧАНИЕ		
ПРОВЕРИЛ						НОМЕР ПОЗИЦИИ		
ТЕХНОЛОГ				ТЕХНОЛОГ		СТАРЫЙ ЧЕРТЕЖ		НОМЕР ЧЕРТЕЖА
НАИМЕНОВАНИЕ				Сливное колено прямоугольного сечения 72°		W.15H-WKH		Лист
						Количество листов		

Размеры [мм]			
Номинальный размер	AxA	A1xA1	L
80/80	78x78	83x83	210
100/100	98x98	103x103	270

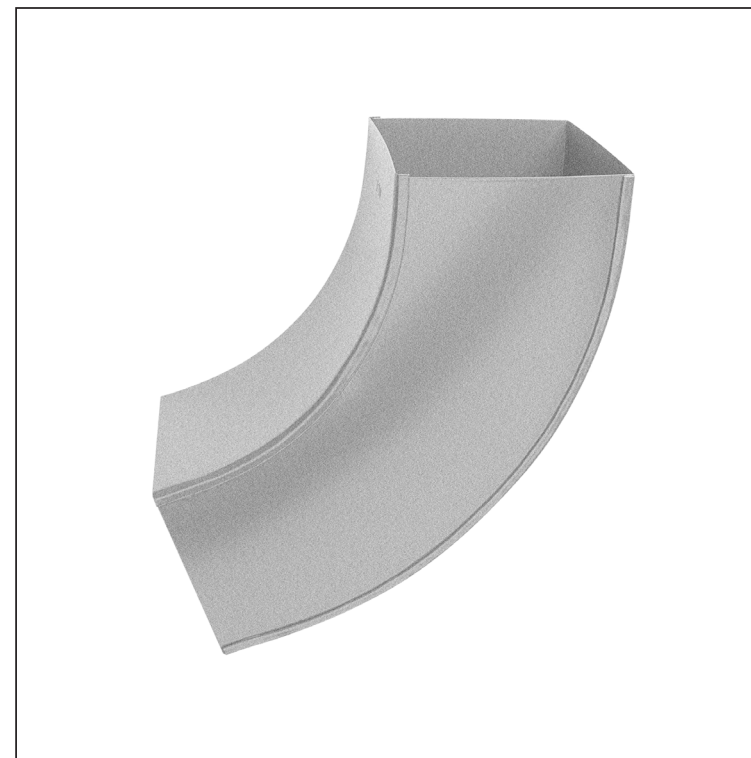
Производитель оставляет за собой право на внесение в техническую документацию изменений

Создано: 04.06.2026 01:37:17

TECHNICKÝ LIST

ZVODOVÉ KOLENO HRANATÉ 72°

W.15H-WKH



BHM Лакированный алюминий W.15 – Белый алюминий W.15 – RAL 9006

КОД ИЗМЕНЕНИЕ	_____	ДАТА	_____	ПОДПИСЬ	_____			
	_____		_____		_____			
БРЕНД ПРОИЗВОДИТЕЛЯ МАТЕРИАЛА		КВАНТ. ОТХОДОВ		ВЕС кг		ШКАЛА		
РАЗМЕР-ПОЛУФАБРИКАТ				STN		НОМЕР СОРТИРОВКИ		
ВСПОМОГАТЕЛЬНОЕ ОБОРУДОВАНИЕ				ПРИМЕЧАНИЕ		НОМЕР ПОЗИЦИИ		
ИСПОЛНИТЕЛЬ Ing. Kluska M.				СТАРЫЙ ЧЕРТЕЖ		НОМЕР ЧЕРТЕЖА		
ПРОВЕРИЛ		ТЕХНОЛОГ						
ТЕХНОЛОГ								
НАИМЕНОВАНИЕ		Zvodové koleno hranaté 72°		Количество листов		W.15H-WKH		Лист 

Rozměry [mm]			
Menovitá velikost'	AxA	A1xA1	L
120/120	118 x 118	123 x 123	300

Производитель оставляет за собой право на внесение в техническую документацию изменений

Создано: 04.06.2026 01:37:17