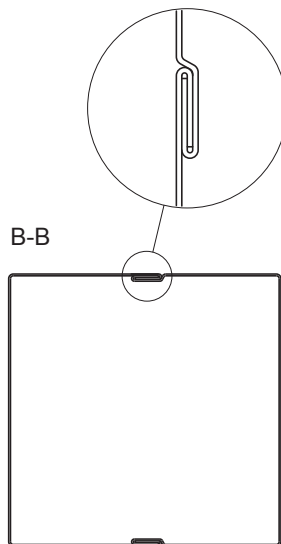
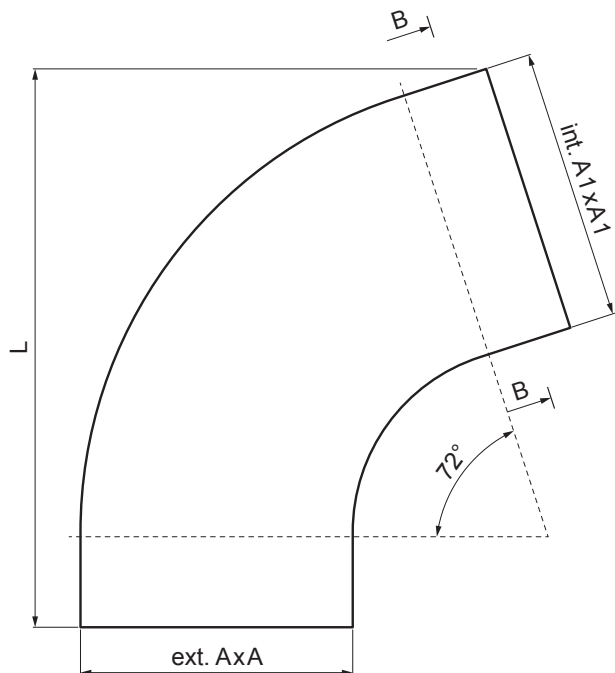


ТЕХНИЧЕСКИЙ ЛИСТ

СЛИВНОЕ КОЛЕНО ПРЯМОУГОЛЬНОГО СЕЧЕНИЯ 72° W.15H-WKH



BM Лакированный алюминий W.15 – Белый W.15 – RAL 9010

Размеры [мм]			
Номинальный размер	AxA	A1xA1	L
80/80	78x78	83x83	210
100/100	98x98	103x103	270

КОД ИЗМЕНЕНИЕ	ДАТА	ПОДПИСЬ	KJG QUALITY®	Scan code for 3D model
	КВАНТ. ОТХОДОВ	ВЕС кг		
БРЕНД ПРОИЗВОДИТЕЛЯ МАТЕРИАЛА			РАЗМЕР - ПОЛУФАБРИКАТ	
ВСПОМОГАТЕЛЬНОЕ ОБОРУДОВАНИЕ			STN	НОМЕР СОРТИРОВКИ
ИСПОЛНИТЕЛЬ Ing. Kluska M.			ПРИМЕЧАНИЕ	
ПРОВЕРИЛ			НОМЕР ПОЗИЦИИ	
ТЕХНОЛОГ			СТАРЫЙ ЧЕРТЕЖ	НОМЕР ЧЕРТЕЖА
НАИМЕНОВАНИЕ Сливное колено прямоугольного сечения 72°			Количество листов	W.15H-WKH Лист

Производитель оставляет за собой право на внесение в техническую документацию изменений

Создано: 07.06.2026 07:14:11

TECHNICKÝ LIST

ZVODOVÉ KOLENO HRANATÉ 72°

W.15H-WKH



BM Лакированный алюминий W.15 – Белый W.15 – RAL 9010

Rozměry [mm]			
Menovitá velikost'	AxA	A1xA1	L
120/120	118 x 118	123 x 123	300

КОД ИЗМЕНЕНИЕ	ДАТА	ПОДПИСЬ		
	КЛИС ОТХОДОВ			
БРЕНД ПРОИЗВОДИТЕЛЯ МАТЕРИАЛА			ВЕС кг	ШКАЛА
РАЗМЕР-ПОЛУФАБРИКАТ				
ВСПОМОГАТЕЛЬНОЕ ОБОРУДОВАНИЕ			STN	НОМЕР СОРТИРОВКИ
ИСПОЛНИТЕЛЬ Ing. Kluska M.			ПРИМЕЧАНИЕ	НОМЕР ПОЗИЦИИ
ПРОВЕРИЛ				
ТЕХНОЛОГ			СТАРЫЙ ЧЕРТЕЖ	НОМЕР ЧЕРТЕЖА
НАИМЕНОВАНИЕ Zvodové koleno hranaté 72°			Количество листов	W.15H-WKH Лист 

Производитель оставляет за собой право на внесение в техническую документацию изменений

Создано: 07.06.2026 07:14:11