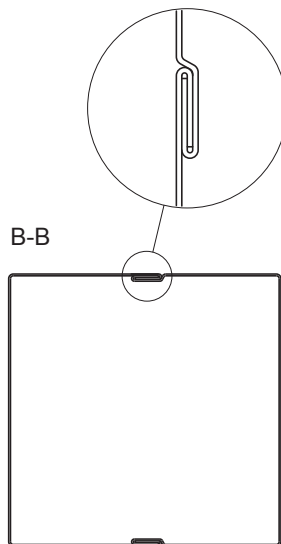
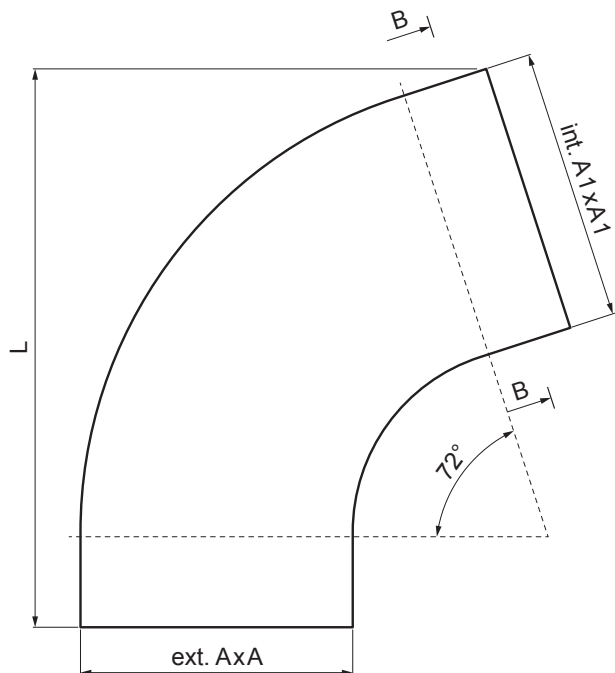


ТЕХНИЧЕСКИЙ ЛИСТ

СЛИВНОЕ КОЛЕНО ПРЯМОУГОЛЬНОГО СЕЧЕНИЯ 72° W.15H-WKH



Лакированный алюминий W.15 – Зеленый мох W.15 – RAL 6005

Размеры [мм]			
Номинальный размер	AxA	A1xA1	L
80/80	78x78	83x83	210
100/100	98x98	103x103	270

КОД ИЗМЕНЕНИЕ	DATA	ПОДПИСЬ	KJG QUALITY®	Scan code for 3D model	
	BRAND PRODUCER MATERIAL	WEIGHT kg			
SIZE - SEMI-FABRIC	ASSISTANT EQUIPMENT	STN	NUMBER OF SORTING		
EXECUTOR Ing. Kluska M.	REMARKS	NUMBER OF POSITION			
CHECKED	TECHNOLOG	OLD DRAWING	NUMBER OF DRAWING		
NAME			NUMBER OF SHEETS		
Сливное колено прямоугольного сечения 72°			W.15H-WKH		
			Лист		

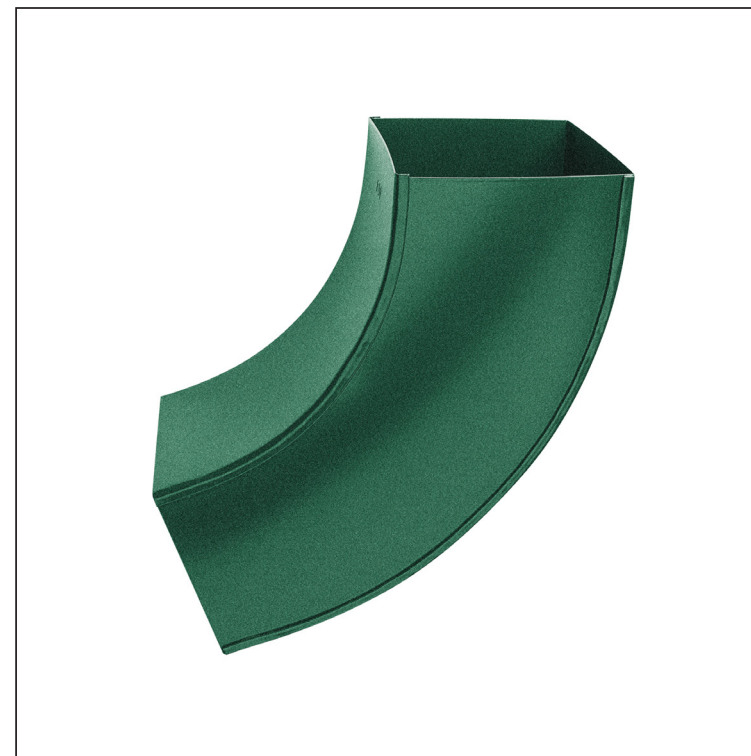
Производитель оставляет за собой право на внесение в техническую документацию изменений

Создано: 04.06.2026 01:34:49

TECHNICKÝ LIST

ZVODOVÉ KOLENO HRANATÉ 72°

W.15H-WKH



Лакированный алюминий W.15 – Зеленый мох W.15 – RAL 6005

КОД ИЗМЕНЕНИЕ	_____	ДАТА	_____	ПОДПИСЬ	_____		
	_____		_____		_____		
БРЕНД ПРОИЗВОДИТЕЛЯ МАТЕРИАЛА		КОЛ-ВО ОТХОДОВ		ВЕС кг		ШКАЛА	
РАЗМЕР-ПОЛУФАБРИКАТ				STN		НОМЕР СОРТИРОВКИ	
ВСПОМОГАТЕЛЬНОЕ ОБОРУДОВАНИЕ				ПРИМЕЧАНИЕ		НОМЕР ПОЗИЦИИ	
ИСПОЛНИТЕЛЬ Ing. Kluska M.				СТАРЫЙ ЧЕРТЕЖ		НОМЕР ЧЕРТЕЖА	
ПРОВЕРИЛ		ТЕХНОЛОГ					
ТЕХНОЛОГ							
НАИМЕНОВАНИЕ		Zvodové koleno hranaté 72°		Количество листов		W.15H-WKH Лист	

Rozměry [mm]			
Menovitá velikost'	AxA	A1xA1	L
120/120	118 x 118	123 x 123	300

Производитель оставляет за собой право на внесение в техническую документацию изменений

Создано: 04.06.2026 01:34:49