

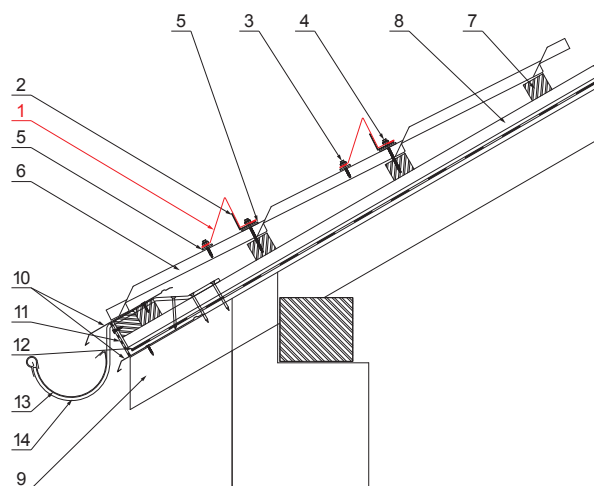
ТЕХНИЧЕСКИЙ ЛИСТ СНЕГОУЛОВИТЕЛЬ

W-UNI ZS



ДЕТАЛИ:

1. снегоуловитель
2. арматура снегоуловителя
3. шуруп кровельного покрытия к ферме 4,8x35
4. шуруп кровельного покрытия к ферме 4,8x60
5. прокладка EPDM 25x40x3
6. кровельное покрытие
7. обрешетка крыши
8. противоположная обрешетка
9. стропила
10. водосточный лист
11. защитный вентиляционная лента
12. пленка
13. кровельный желоб
14. кровельный крюк



ВН Лакированный алюминий – Белый алюминий – RAL 9006

КОД ИЗМЕНЕНИЯ	ДАТА	ПОДПИСЬ	KJG QUALITY		Scan code for 3D model
БРЕНД ПРОИЗВОДИТЕЛЯ МАТЕРИАЛА	КЛАСС ОТХОДОВ	ВЕС кг	ШКАЛА		
РАЗМЕР-ПОЛУФАБРИКАТ	ВСПОМОГАТЕЛЬНОЕ ОБОРУДОВАНИЕ	STN	НОМЕР СОРТИРОВКИ		
ИСПОЛНИТЕЛЬ Ing. Kluska M.	ПРОВЕРИЛ	ТЕХНОЛОГ	ПРИМЕЧАНИЕ		НОМЕР ПОЗИЦИИ
ТЕХНОЛОГ	СТАРЫЙ ЧЕРТЕЖ	НОМЕР ЧЕРТЕЖА			
НАИМЕНОВАНИЕ		Снегоуловитель		W-UNI ZS	
Количество листов				Лист	

Производитель оставляет за собой право на внесение в техническую документацию изменений

Создано: 25.05.2026 03:46:44