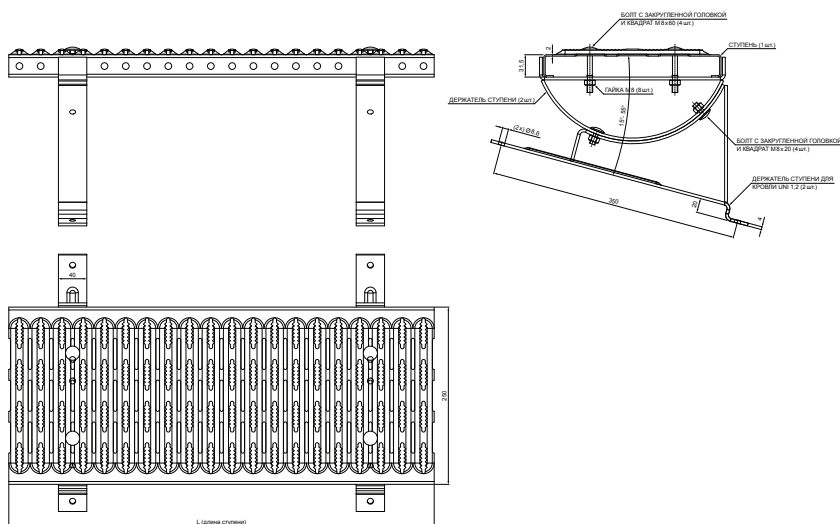


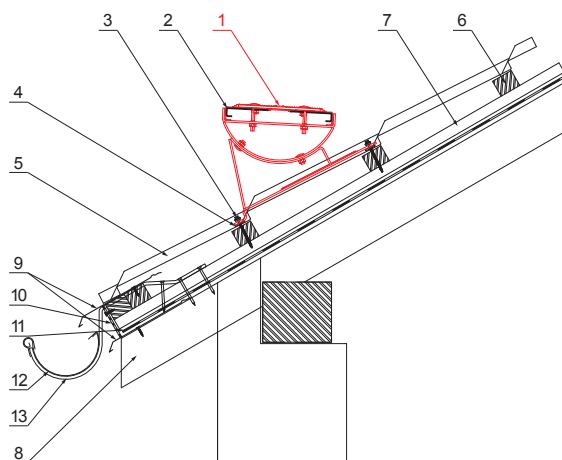
ТЕХНИЧЕСКИЙ ЛИСТ КРОВЕЛЬНАЯ СТУПЕНЬКА UNI

W-UNI DACH



ДЕТАЛИ:

1. кровельная ступенька UNI
2. соединительный элемент платформы для кровельных ступеней
3. шуруп кровельного покрытия к ферме 4,8x60
4. прокладка EPDM 25x40x3
5. кровельное покрытие
6. обрешетка крыши
7. противоположная обрешетка
8. стропила
9. водосточный лист
10. защитный вентиляционная лента
11. пленка
12. кровельный желоб
13. кровельный крюк



ВН Цвет : Лакированный алюминий – Белый алюминий – RAL 9006
Материал: Оцинковка – Natur

| | | | | | |
|-------------------------------|-----------|------|-------------------|---|--|
| КОД | ИЗМЕНЕНИЕ | ДАТА | ПОДПИСЬ |   | |
| | | | | | |
| БРЕНД ПРОИЗВОДИТЕЛЯ МАТЕРИАЛА | | | КОЛ-ВО ОТХОДОВ | ВЕС кг | ШКАЛА |
| РАЗМЕР - ПОЛУФАБРИКАТ | | | | | |
| ВСПОМОГАТЕЛЬНОЕ ОБОРУДОВАНИЕ | | | | STN | НОМЕР СОРТИРОВКИ |
| ИСПОЛНИТЕЛЬ - Ing. Kluska M. | | | | ПРИМЕЧАНИЕ | НОМЕР ПОЗИЦИИ |
| ПРОВЕРИЛ | | | | | |
| ТЕХНОЛОГ | | | | СТАРЫЙ ЧЕРТЕЖ | НОМЕР ЧЕРТЕЖА |
| НАИМЕНОВАНИЕ | | | W-UNI DACH | | |
| Кровельная ступенька UNI | | | Количество листов | | Лист  |

| Размеры [мм] | |
|--------------------|-----|
| Номинальный размер | L |
| 600 | 600 |

Производитель оставляет за собой право на внесение в техническую документацию изменений

Создано: 25.05.2026 03:50:19