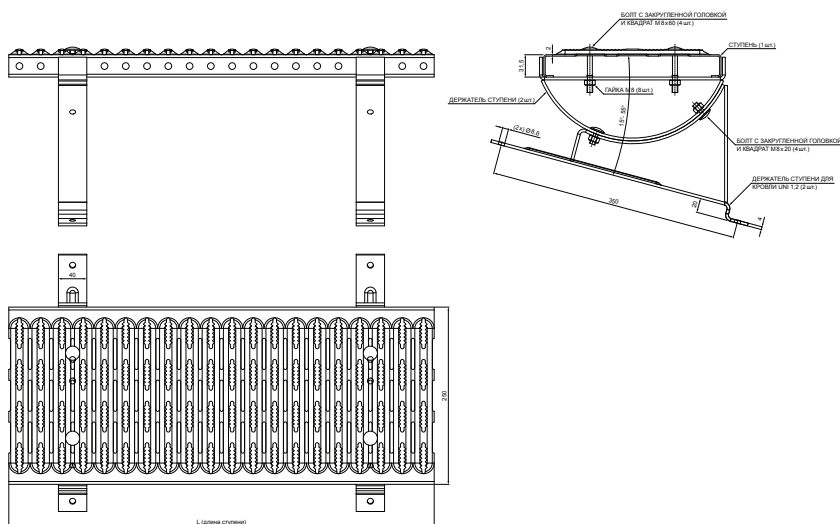


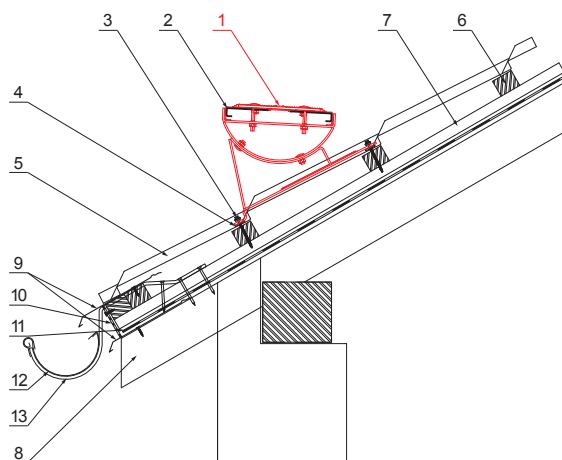
# ТЕХНИЧЕСКИЙ ЛИСТ КРОВЕЛЬНАЯ СТУПЕНЬКА UNI

# W-UNI DACH



## ДЕТАЛИ:

1. кровельная ступенька UNI
2. соединительный элемент платформы для кровельных ступеней
3. шуруп кровельного покрытия к ферме 4,8x60
4. прокладка EPDM 25x40x3
5. кровельное покрытие
6. обрешетка крыши
7. противоположная обрешетка
8. стропила
9. водосточный лист
10. защитный вентиляционная лента
11. пленка
12. кровельный желоб
13. кровельный крюк



**ВНТ** Цвет : Лакированный алюминий – Белый алюминий темный – RAL 9007  
Материал: Оцинковка – Natur

КОД	ИЗМЕНЕНИЕ	ДАТА	ПОДПИСЬ	<b>KJG</b> QUALITY	Scan code for 3D model	
БРЕНД ПРОИЗВОДИТЕЛЯ МАТЕРИАЛА	РАЗМЕР - ПОЛУФАБРИКАТ	ВЕС кг	ШКАЛА			
ВСПОМОГАТЕЛЬНОЕ ОБОРУДОВАНИЕ	ИСПОЛНИТЕЛЬ - Ing. Kluska M.	ПРИМЕЧАНИЕ	НОМЕР СОРТИРОВКИ			
ПРОВЕРИЛ	ТЕХНОЛОГ	СТАРЫЙ ЧЕРТЕЖ	НОМЕР ПОЗИЦИИ			
ТЕХНОЛОГ	НАИМЕНОВАНИЕ	Кровельная ступенька UNI	НОМЕР ЧЕРТЕЖА			
Количество листов	W-UNI DACH	Лист				

Размеры [мм]	
Номинальный размер	L
600	600

Производитель оставляет за собой право на внесение в техническую документацию изменений

Создано: 25.05.2026 03:47:17