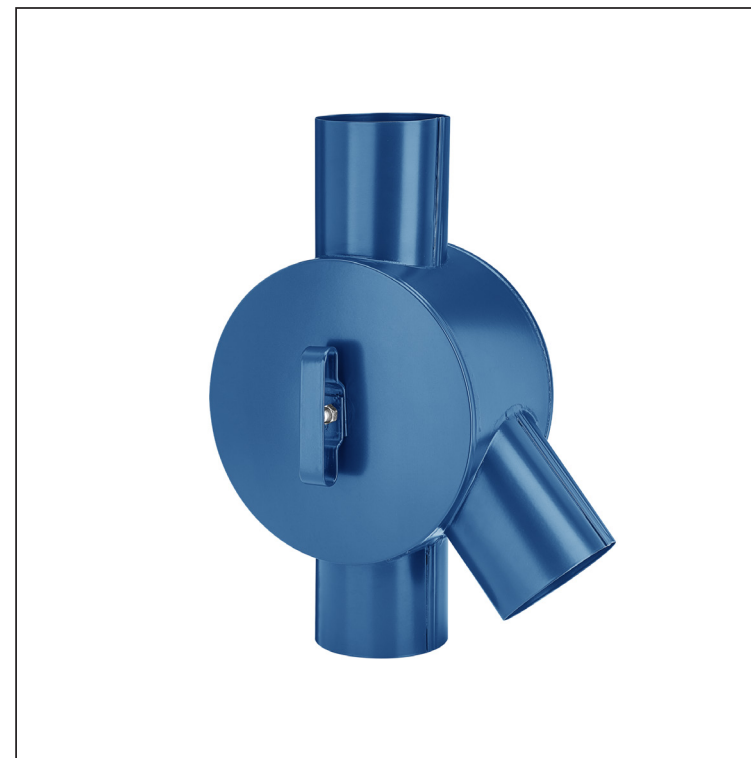
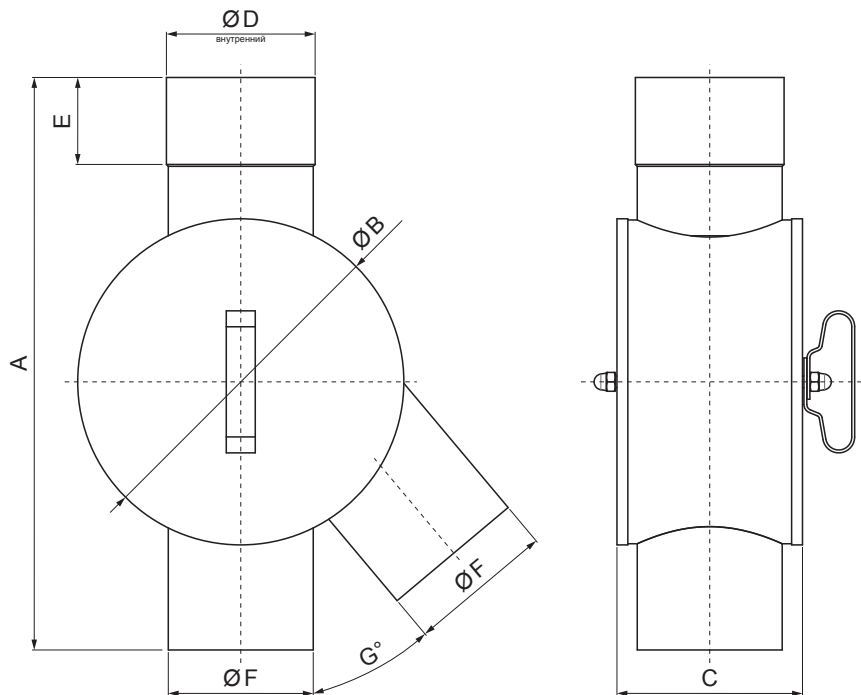


ТЕХНИЧЕСКИЙ ЛИСТ ВОДООТДЕЛИТЕЛЬ

P-PRV



MOT Лакированная оцинковка – Темно-синий – RAL 5010

Размеры [мм]								
Номинальный размер	A	ØB	C	ØD внут.	E	ØF	G	Поток
80	335	180	108	81	55	80	40	5,9 л/с
100	395	225	128	101	60	100	40	10,7 л/с
120	385	225	140	121	60	120	60	17,4 л/с

КОД	ИЗМЕНЕНИЕ	ДАТА	ПОДПИСЬ	KJG QUALITY®	Scan code for 3D model	
БРЕНД ПРОИЗВОДИТЕЛЯ МАТЕРИАЛА			КОЛ-ВО ОТХОДОВ	ВЕС кг	ШКАЛА	
РАЗМЕР-ПОЛУФАБРИКАТ					НОМЕР СОРТИРОВКИ	
ВСПОМОГАТЕЛЬНОЕ ОБОРУДОВАНИЕ				STN	НОМЕР ПОЗИЦИИ	
ИСПОЛНИТЕЛЬ Ing. Kluska M.				ПРИМЕЧАНИЕ		
ПРОВЕРИЛ				СТАРЫЙ ЧЕРТЕЖ		
ТЕХНОЛОГ				НОМЕР ЧЕРТЕЖА		
НАИМЕНОВАНИЕ			Водоотделитель		Количество листов	P-PRV Лист

Производитель оставляет за собой право на внесение в техническую документацию изменений
Создано: 07.06.2026 12:00:55