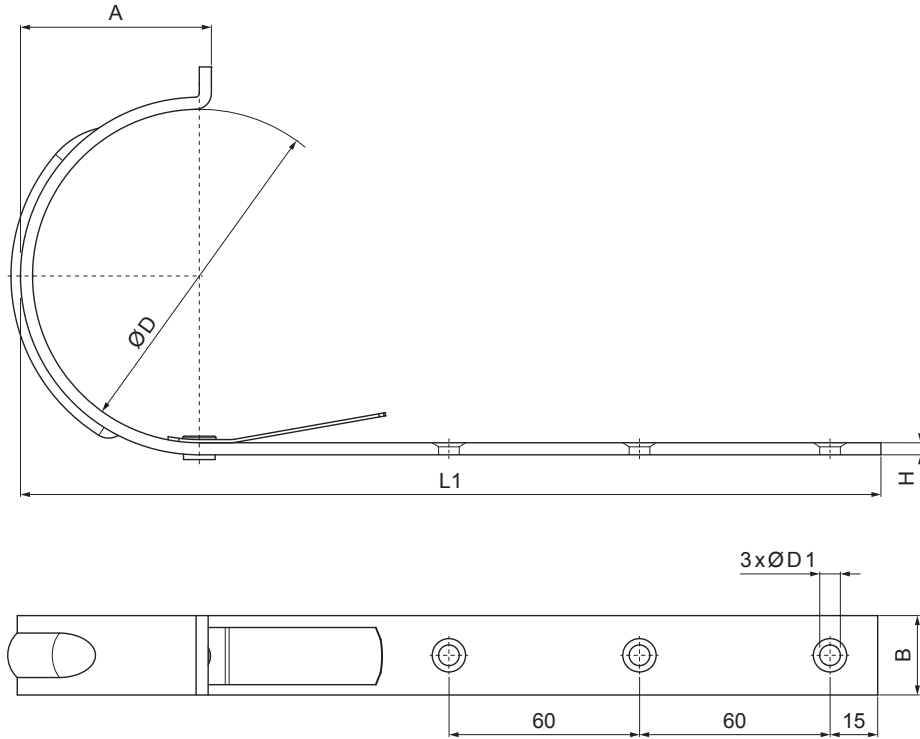


ТЕХНИЧЕСКИЙ ЛИСТ

# КРОВЕЛЬНЫЙ КРЮК НОСОВОЙ ДЛЯ ЖЕЛОБА

IT-MHPN



**M** Медь – Natur

КОД	ИЗМЕНЕНИЕ	ДАТА	ПОДПИСЬ	<b>KJG</b> QUALITY®	Scan code for 3D model	
БРЕНД ПРОИЗВОДИТЕЛЯ МАТЕРИАЛА	КОЛ-ВО ОТХОДОВ	ВЕС кг	ШКАЛА			
РАЗМЕР-ПОЛУФАБРИКАТ	ВСПОМОГАТЕЛЬНОЕ ОБОРУДОВАНИЕ	STN	НОМЕР СОРТИРОВКИ			
ИСПОЛНИТЕЛЬ Ing. Kluska M.	ПРОВЕРИЛ	ПРИМЕЧАНИЕ	НОМЕР ПОЗИЦИИ			
ТЕХНОЛОГ	ТЕХНОЛОГ	СТАРЫЙ ЧЕРТЕЖ	НОМЕР ЧЕРТЕЖА			
НАИМЕНОВАНИЕ	Кровельный крюк носовой для желоба		Количество листов	IT-MHPN	Лист	

Размеры [мм]					
Номинальный размер	A	B x H	ØD	ØD1	L1
333/550	74	30 x 5	153	7	385

Производитель оставляет за собой право на внесение в техническую документацию изменений

Создано: 04.06.2026 05:22:49