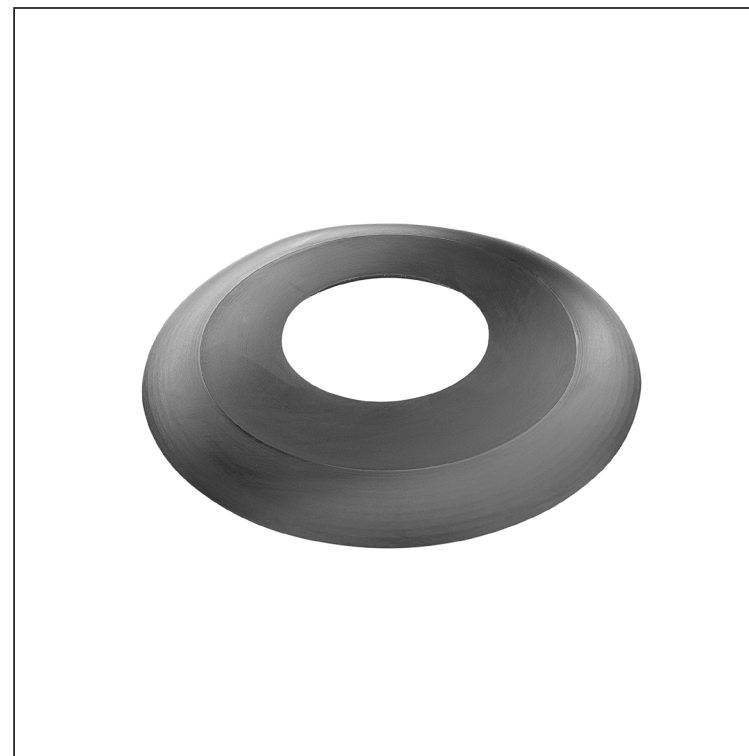
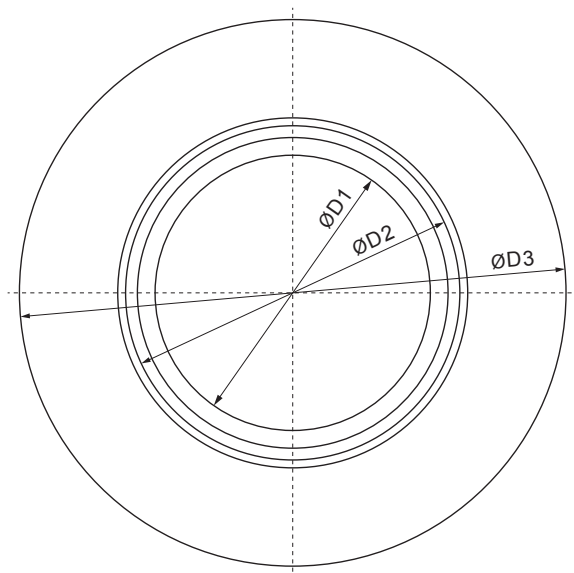
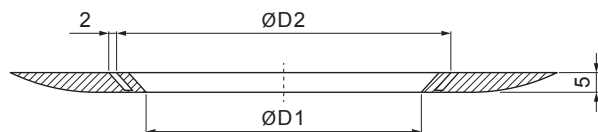


ТЕХНИЧЕСКИЙ ЛИСТ

EPDM РЕЗИНОВОЕ УПЛОТНЕНИЕ СБОРНОГО КОЖУХА ЖЕЛОБА P-PKLZ T



IC EPDM – Насыщенный черный – RAL 9005

Размеры [мм]			
Номинальный размер	Ø D 1	Ø D 2	Ø D 3
70 - 85	70	85	140
100 - 110	90	95	140
110 - 125	100	120	169

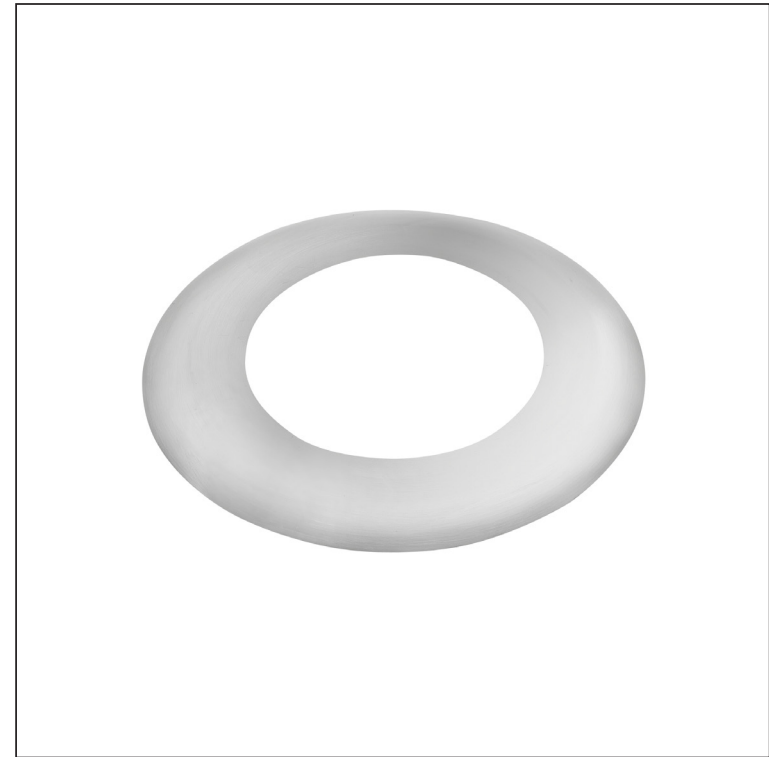
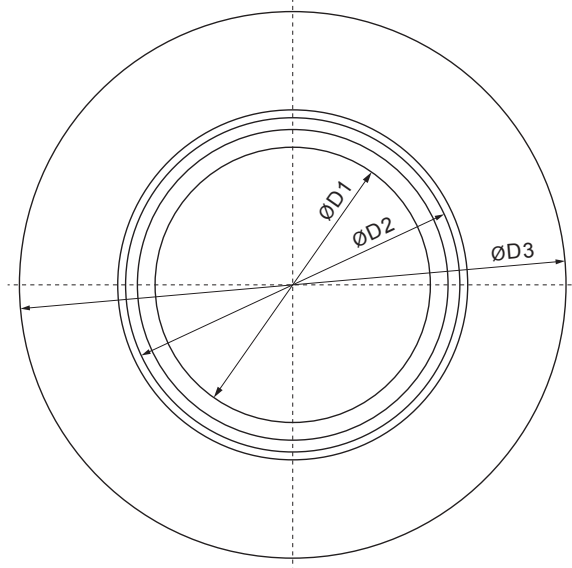
КОД	ИЗМЕНЕНИЕ	ДАТА	ПОДПИСЬ		
БРЕНД ПРОИЗВОДИТЕЛЯ МАТЕРИАЛА			КОЛ-ВО ОТХОДОВ	ВЕС кг	ШКАЛА
РАЗМЕР-ПОЛУФАБРИКАТ				STN	НОМЕР СОРТИРОВКИ
ВСПОМОГАТЕЛЬНОЕ ОБОРУДОВАНИЕ				ПРИМЕЧАНИЕ	НОМЕР ПОЗИЦИИ
ИСПОЛНИТЕЛЬ Ing. Kluska M.				СТАРЫЙ ЧЕРТЕЖ	НОМЕР ЧЕРТЕЖА
ПРОВЕРИЛ			ТЕХНОЛОГ		
НАИМЕНОВАНИЕ			EPDM резиновое уплотнение сборного кожуха желоба		Количество листов P-PKLZ T Лист 

Производитель оставляет за собой право на внесение в техническую документацию изменений

Создано: 02.04.2026 08:30:00

ТЕХНИЧЕСКИЙ ЛИСТ

EPDM РЕЗИНОВОЕ УПЛОТНЕНИЕ СБОРНОГО КОЖУХА ЖЕЛОБА P-PKLZ T



PS EPDM – Пыльно-серый – RAL 7037

Размеры [мм]			
Номинальный размер	Ø D 1	Ø D 2	Ø D 3
70 - 85	70	85	140
100 - 110	90	95	140
110 - 125	100	120	169

КОД	ИЗМЕНЕНИЕ	ДАТА	ПОДПИСЬ		
БРЕНД ПРОИЗВОДИТЕЛЯ МАТЕРИАЛА			КОНС. ОТХОДОВ	ВЕС кг	ШКАЛА
РАЗМЕР-ПОЛУФАБРИКАТ				STN	НОМЕР СОРТИРОВКИ
ВСПОМОГАТЕЛЬНОЕ ОБОРУДОВАНИЕ				ПРИМЕЧАНИЕ	НОМЕР ПОЗИЦИИ
ИСПОЛНИТЕЛЬ Ing. Kluska M.				СТАРЫЙ ЧЕРТЕЖ	НОМЕР ЧЕРТЕЖА
ПРОВЕРИЛ			ТЕХНОЛОГ		
НАИМЕНОВАНИЕ			EPDM резиновое уплотнение сборного кожуха желоба		Количество листов P-PKLZ T Лист

Производитель оставляет за собой право на внесение в техническую документацию изменений

Создано: 02.04.2026 08:30:00