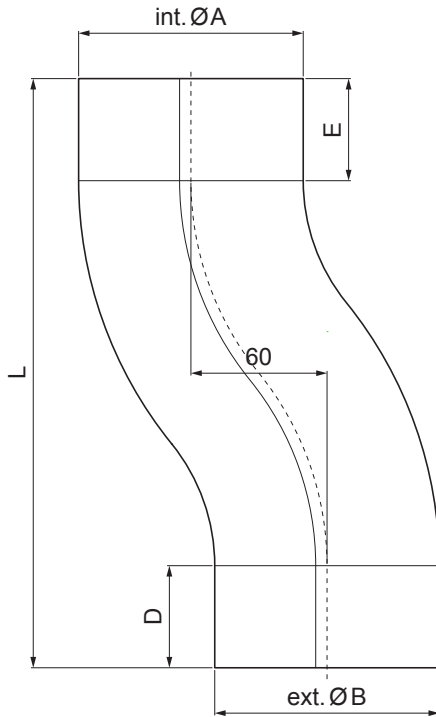


# ТЕХНИЧЕСКИЙ ЛИСТ КОЛЕНО СО СГИБОМ

# M-MKO



**M** Медь – Natur

КОД	ИЗМЕНЕНИЕ	ДАТА	ПОДПИСЬ	<b>KJG</b> QUALITY®	Scan code for 3D model	
БРЕНД ПРОИЗВОДИТЕЛЯ МАТЕРИАЛА		КЛАСС ОТХОДОВ		ВЕС кг	ШКАЛА	
РАЗМЕР-ПОЛУФАБРИКАТ				STN	НОМЕР СОРТИРОВКИ	
ВСПОМОГАТЕЛЬНОЕ ОБОРУДОВАНИЕ				ПРИМЕЧАНИЕ	НОМЕР ПОЗИЦИИ	
ИСПОЛНИТЕЛЬ Ing. Kluska M.				ТЕХНОЛОГ	СТАРЫЙ ЧЕРТЕЖ	НОМЕР ЧЕРТЕЖА
ПРОВЕРИЛ				Количество листов		М-MKO
ТЕХНОЛОГ						Лист
НАИМЕНОВАНИЕ		Колено со сгибом				

Размеры [мм]					
Номинальный размер	Ø A	Ø B	D	E	L
80	80,4	79,0	35	35	219
100	100,4	99,0	35	35	240
120	120,4	119,0	40	40	268

Производитель оставляет за собой право на внесение в техническую документацию изменений  
Создано: 05.06.2026 10:29:04