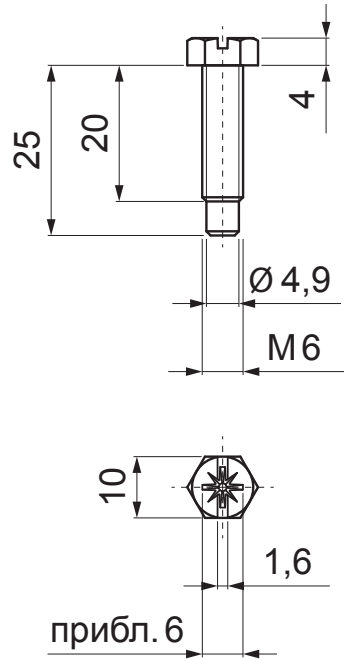


ТЕХНИЧЕСКИЙ ЛИСТ

ВИНТ ИЗ НЕРЖАВЕЮЩЕЙ СТАЛИ С ШАЙБОЙ ИЗ ПВХ М6х20 P-POB-NSK



304 2B Нержавеющая сталь – AISI 304 2B – МATT

КОД ИЗМЕНЕНИЕ	_____	ДАТА	_____	ПОДПИСЬ	_____		
	_____		_____		_____		
БРЕНД ПРОИЗВОДИТЕЛЯ МАТЕРИАЛА		КЛАСС ОТХОДОВ		ВЕС кг		ШКАЛА	
РАЗМЕР-ПОЛУФАБРИКАТ				STN		НОМЕР СОРТИРОВКИ	
ВСПОМОГАТЕЛЬНОЕ ОБОРУДОВАНИЕ				ПРИМЕЧАНИЕ		НОМЕР ПОЗИЦИИ	
ИСПОЛНИТЕЛЬ Ing. Kluska M.				СТАРЫЙ ЧЕРТЕЖ		НОМЕР ЧЕРТЕЖА	
ПРОВЕРИЛ		ТЕХНОЛОГ					
ТЕХНОЛОГ							
НАИМЕНОВАНИЕ		Винт из нержавеющей стали с шайбой из ПВХ М6х20		P-POB-NSK		Лист	
				Количество листов			

Производитель оставляет за собой право на внесение в техническую документацию изменений

Создано: 06.06.2026 14:43:16