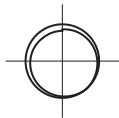


ТЕХНИЧЕСКИЙ ЛИСТ

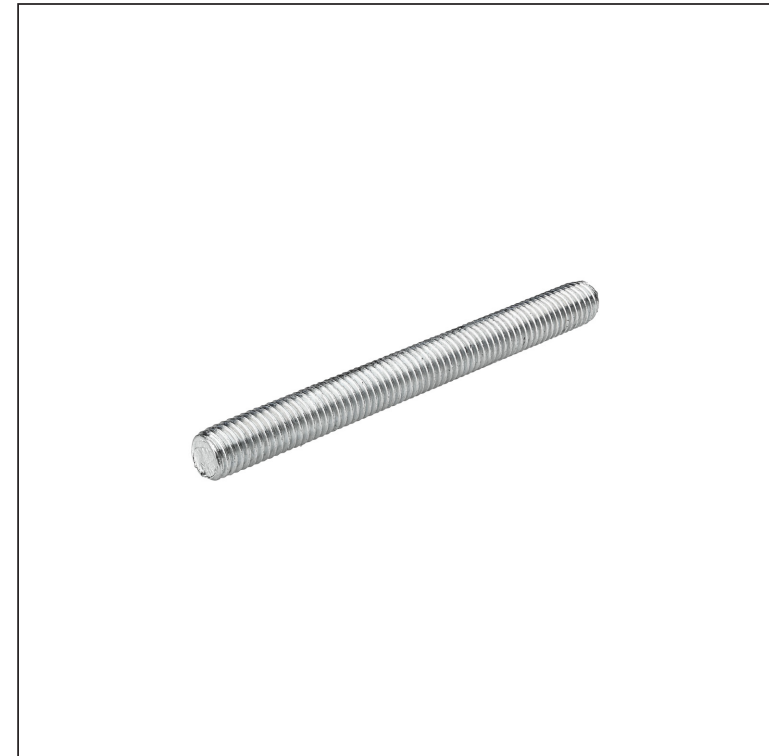
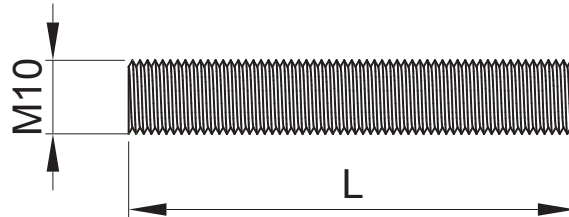
СТЕРЖЕНЬ С РЕЗЬБОЙ M10

P-POB-ZT

ВИД СБОКУ



ВИД СПЕРЕДИ



P Оцинковка – Natur

КОД	ИЗМЕНЕНИЕ	ДАТА	ПОДПИСЬ	KJG QUALITY®	Scan code for 3D model	
БРЕНД ПРОИЗВОДИТЕЛЯ МАТЕРИАЛА	РАЗМЕР - ПОЛУФАБРИКАТ	ВЕС кг	ШКАЛА			
ВСПОМОГАТЕЛЬНОЕ ОБОРУДОВАНИЕ	ИСПОЛНИТЕЛЬ Ing. Kluska M.	СТН	НОМЕР СОРТИРОВКИ			
ПРОВЕРИЛ	ТЕХНОЛОГ	ПРИМЕЧАНИЕ	НОМЕР ПОЗИЦИИ			
ТЕХНОЛОГ	СТАРЫЙ ЧЕРТЕЖ	НОМЕР ЧЕРТЕЖА				
НАИМЕНОВАНИЕ	Стержень с резьбой M10	Количество листов	P-POB-ZT	Лист		

Размеры [мм]	
Номинальный размер	L
60	60
100	100
150	150

Производитель оставляет за собой право на внесение в техническую документацию изменений

Создано: 05.06.2026 07:42:00