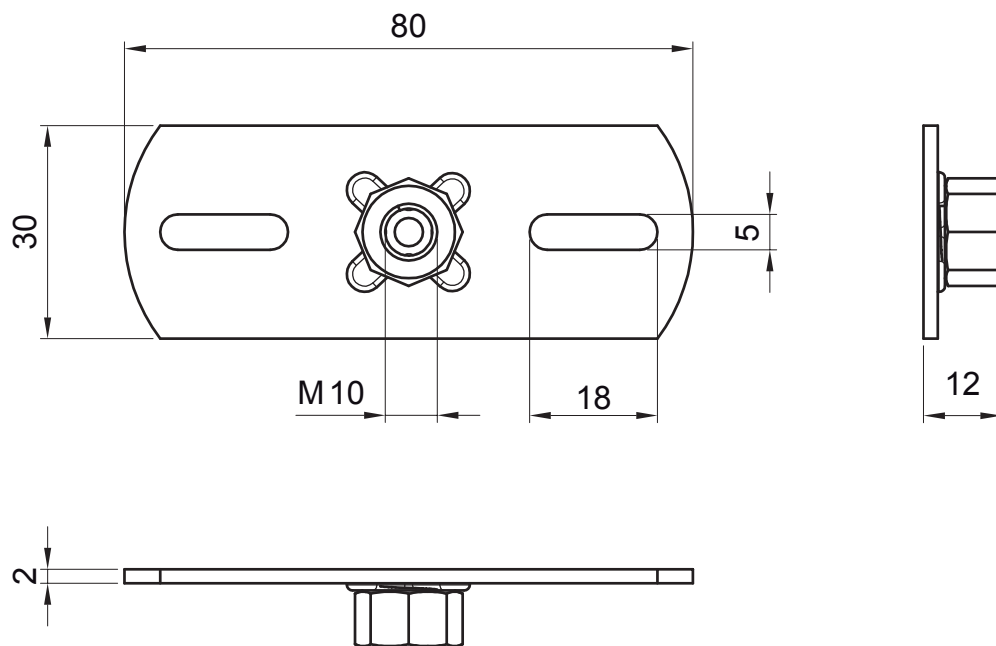


ТЕХНИЧЕСКИЙ ЛИСТ

МОНТАЖНАЯ ПЛАСТИНА М10

P-POB-ZT MP



P Оцинковка – Natur

КОД	ИЗМЕНЕНИЕ	ДАТА	ПОДПИСЬ		
БРЕНД ПРОИЗВОДИТЕЛЯ МАТЕРИАЛА			КОНС. ОТХОДОВ	ВЕС кг	ШКАЛА
РАЗМЕР-ПОЛУФАБРИКАТ					
ВСПОМОГАТЕЛЬНОЕ ОБОРУДОВАНИЕ				STN	НОМЕР СОРТИРОВКИ
ИСПОЛНИТЕЛЬ Ing. Kluska M.				ПРИМЕЧАНИЕ	НОМЕР ПОЗИЦИИ
ПРОВЕРИЛ					
ТЕХНОЛОГ			ТЕХНОЛОГ	СТАРЫЙ ЧЕРТЕЖ	НОМЕР ЧЕРТЕЖА
НАИМЕНОВАНИЕ Монтажная пластина М10				Количество листов P-POB-ZT MP	Лист

Производитель оставляет за собой право на внесение в техническую документацию изменений

Создано: 21.04.2026 13:50:21