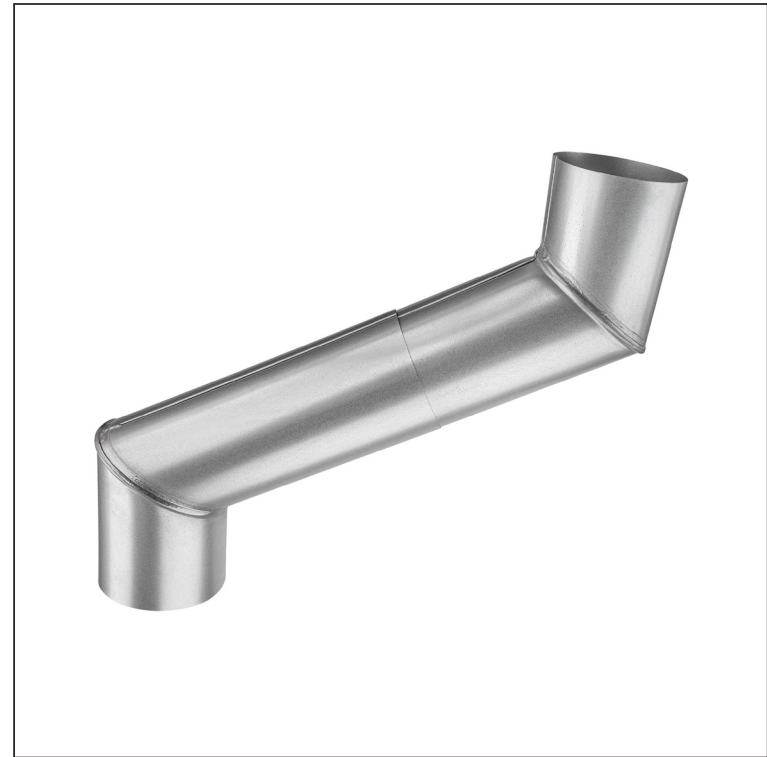
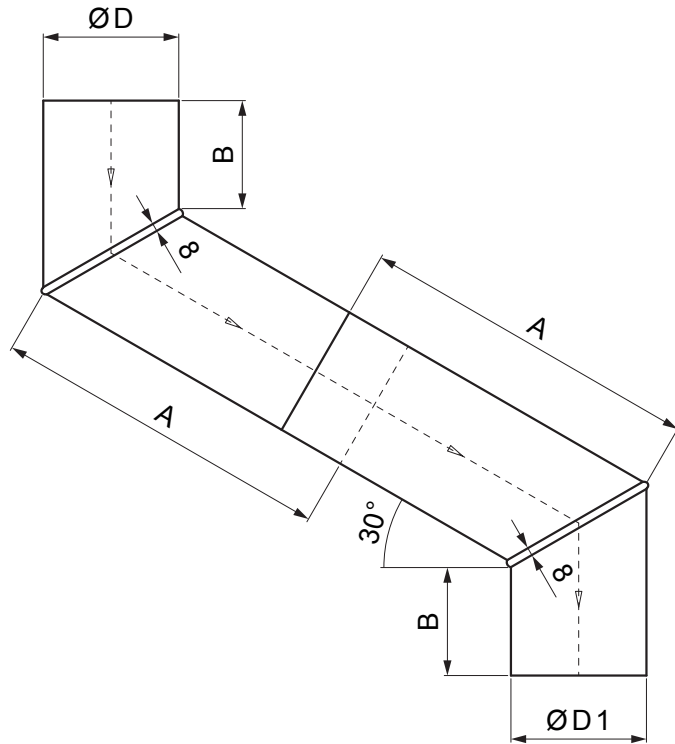


ТЕХНИЧЕСКИЙ ЛИСТ

ВЕРХНЕЕ КОЛЕНО ВЫПУСКА ТРУБЫ ЛУЖЕНОЕ (ПОКРЫТОЕ ОЛОВОМ) 72° P-ПКCS



USS Оцинковка – U. S. Steel

Размеры [мм]				
Номинальный размер	A	B	ØD	ØD1
80	250	80	81,5	78,5
100	250	80	101,5	98,5
120	300	100	121,5	118,5

КОД	ИЗМЕНЕНИЕ	ДАТА	ПОДПИСЬ		
БРЕНД ПРОИЗВОДИТЕЛЯ МАТЕРИАЛА			КОЛ-ВО ОТХОДОВ	ВЕС кг	ШКАЛА
РАЗМЕР-ПОЛУФАБРИКАТ				STN	НОМЕР СОРТИРОВКИ
ВСПОМОГАТЕЛЬНОЕ ОБОРУДОВАНИЕ				ПРИМЕЧАНИЕ	НОМЕР ПОЗИЦИИ
ИСПОЛНИТЕЛЬ Ing. Kluska M.				СТАРЫЙ ЧЕРТЕЖ	НОМЕР ЧЕРТЕЖА
ПРОВЕРИЛ			ТЕХНОЛОГ		
НАИМЕНОВАНИЕ			Верхнее колено выпуска трубы луженое (покрытое оловом) 72°		Количество листов P-ПКCS Лист

Производитель оставляет за собой право на внесение в техническую документацию изменений

Создано: 04.06.2026 22:02:30