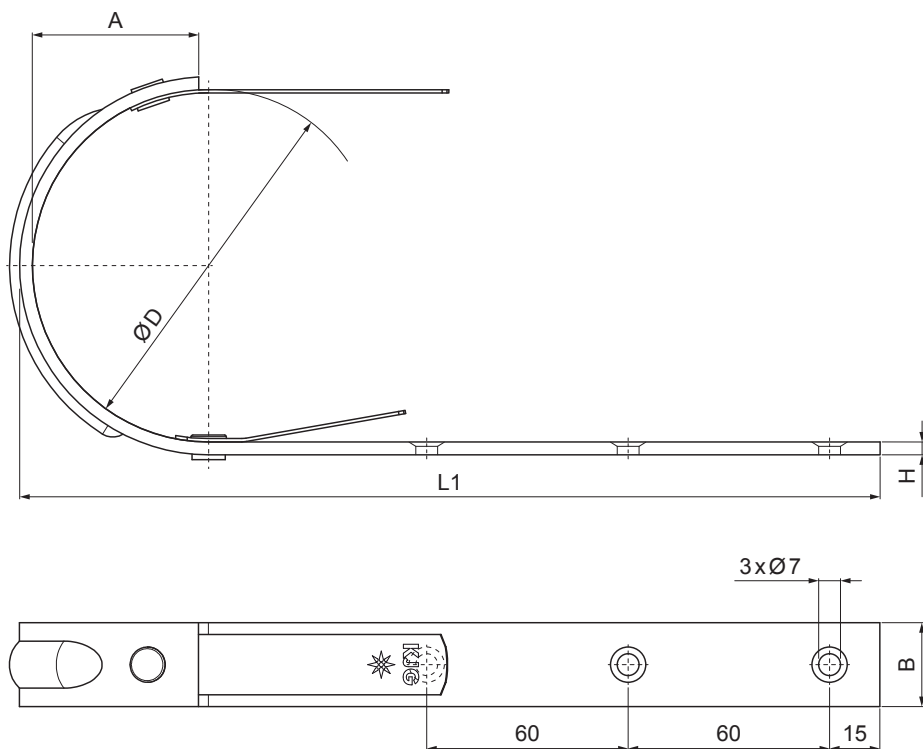


ТЕХНИЧЕСКИЙ ЛИСТ

КРОВЕЛЬНЫЙ КРЮК ДЛЯ ВОДОСТОЧНОГО ЖЕЛОБА P-RHP-ST



P Оцинковка – Natur

Размеры [мм]				
Номинальный размер	A	BxH	ØD	L 1
250/480	50	25x5	105	360
333/500	74	25x5	153	385
333/510	74	30x5	153	385
333/550	74	30x5	153	385
333/610	74	30x5	153	385

КОД	ИЗМЕНЕНИЕ	ДАТА	ПОДПИСЬ		
БРЕНД ПРОИЗВОДИТЕЛЯ МАТЕРИАЛА	РАЗМЕР-ПОЛУФАБРИКАТ	ВЕС кг	ШКАЛА		
ВСПОМОГАТЕЛЬНОЕ ОБОРУДОВАНИЕ	ИСПОЛНИТЕЛЬ Ing. Kluska M.	ПРИМЕЧАНИЕ	НОМЕР ПОЗИЦИИ		
ПРОВЕРИЛ	ТЕХНОЛОГ	СТАРЫЙ ЧЕРТЕЖ	НОМЕР ЧЕРТЕЖА		
НАИМЕНОВАНИЕ	Кровельный крюк для водосточного желоба		Количество листов	P-RHP-ST	Лист

Производитель оставляет за собой право на внесение в техническую документацию изменений

Создано: 06.06.2026 10:12:00