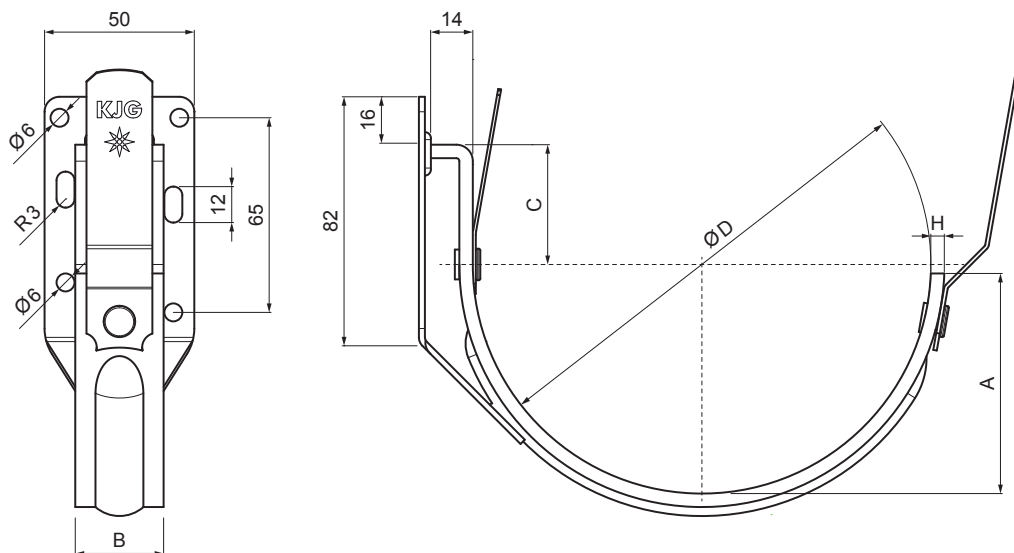


ТЕХНИЧЕСКИЙ ЛИСТ

КРЮК ДЛЯ СТРОПИЛЬНОГО ЖЕЛОБА

P-RHPK



P Оцинковка – Natur

| Размеры [мм] | | | | |
|--------------------|----|--------|----|-----|
| Номинальный размер | A | B x H | C | Ø D |
| 200 | 37 | 25 x 4 | 35 | 80 |
| 250 | 50 | 25 x 4 | 35 | 105 |
| 280 | 61 | 25 x 4 | 35 | 127 |
| 333 | 74 | 25 x 5 | 40 | 153 |
| 400 | 74 | 30 x 5 | 40 | 192 |

| | | | | | | |
|-------------------------------|-----------|------|------------------------------|------------------------|------------------------|--------|
| КОД | ИЗМЕНЕНИЕ | ДАТА | ПОДПИСЬ | KJG QUALITY® | Scan code for 3D model | |
| | | | | | | |
| БРЕНД ПРОИЗВОДИТЕЛЯ МАТЕРИАЛА | | | КРИС ОТХОДОВ | ВЕС кг | ШКАЛА | |
| РАЗМЕР-ПОЛУФАБРИКАТ | | | | STN | НОМЕР СОРТИРОВКИ | |
| ВСПОМОГАТЕЛЬНОЕ ОБОРУДОВАНИЕ | | | | ПРИМЕЧАНИЕ | НОМЕР ПОЗИЦИИ | |
| ИСПОЛНИТЕЛЬ Ing. Kluska M. | | | | СТАРЫЙ ЧЕРТЕЖ | НОМЕР ЧЕРТЕЖА | |
| ПРОВЕРИЛ | | | ТЕХНОЛОГ | | | |
| ТЕХНОЛОГ | | | | | | |
| НАИМЕНОВАНИЕ | | | Крюк для стропильного желоба | | Количество листов | P-RHPK |
| | | | | | | Лист |

Производитель оставляет за собой право на внесение в техническую документацию изменений

Создано: 04.06.2026 09:03:34