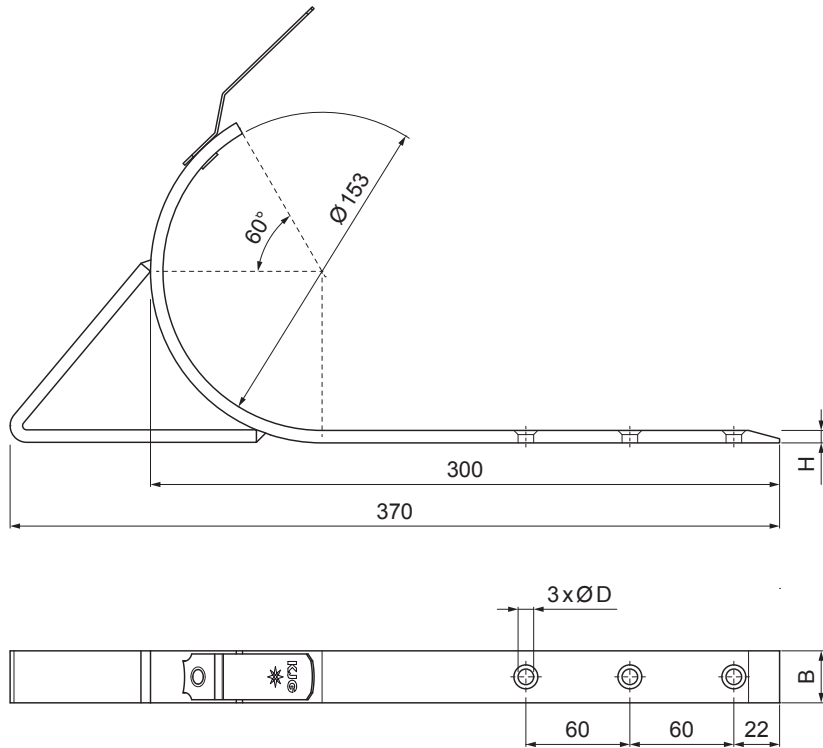


ТЕХНИЧЕСКИЙ ЛИСТ

# УСИЛЕННЫЙ КРОВЕЛЬНЫЙ КРЮК С РАСШИРЕНИЕМ

# P-PHSSN



**P** Оцинковка – Natur

КОД	ИЗМЕНЕНИЕ	ДАТА	ПОДПИСЬ		
БРЕНД ПРОИЗВОДИТЕЛЯ МАТЕРИАЛА			КОНС. ОТХОДОВ	ВЕС кг	ШКАЛА
РАЗМЕР-ПОЛУФАБРИКАТ					
ВСПОМОГАТЕЛЬНОЕ ОБОРУДОВАНИЕ				STN	НОМЕР СОРТИРОВКИ
ИСПОЛНИТЕЛЬ Ing. Kluska M.				ПРИМЕЧАНИЕ	НОМЕР ПОЗИЦИИ
ПРОВЕРИЛ					
ТЕХНОЛОГ				СТАРЫЙ ЧЕРТЕЖ	НОМЕР ЧЕРТЕЖА
НАИМЕНОВАНИЕ Усиленный кровельный крюк с расширением				Количество листов	P-PHSSN Лист

Размеры [мм]		
Номинальный размер	В x Н	Ø D
4	20 x 6	8

Производитель оставляет за собой право на внесение в техническую документацию изменений

Создано: 06.06.2026 13:29:44