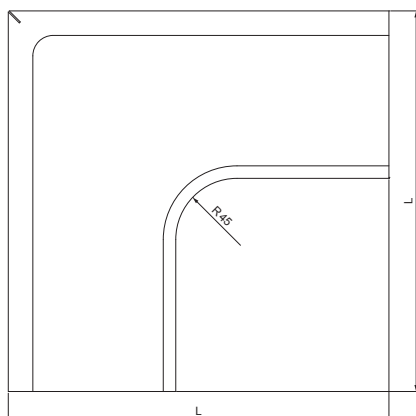
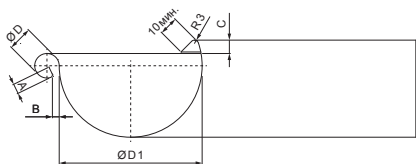


ТЕХНИЧЕСКИЙ ЛИСТ УГОЛ ЖЕЛОБА ВНЕШНИЙ

P-PRA



USS Оцинковка – U. S. Steel

Размеры [мм]						
Номинальный размер	A±1	B±1	C мин.	ØD±1	ØD1+2/0	L±1
200	5	5	8	16	80	255
250	7	5	10	18	105	280
280	7	6	11	18	127	300
333	9	6	11	20	153	300
400	9	6	11	22	192	345

КОД ИЗМЕНЕНИЕ	ДАТА	ПОДПИСЬ	KJG		Scan code for 3D model	QR CODE
			QUALITY			
БРЕНД ПРОИЗВОДИТЕЛЯ МАТЕРИАЛА			ВЕС кг		ШКАЛА	
РАЗМЕР-ПОЛУФАБРИКАТ					НОМЕР СОРТИРОВКИ	
ВСПОМОГАТЕЛЬНОЕ ОБОРУДОВАНИЕ			STN		НОМЕР ПОЗИЦИИ	
ИСПОЛНИТЕЛЬ Ing. Kluska M.			ПРИМЕЧАНИЕ		НОМЕР ЧЕРТЕЖА	
ПРОВЕРИЛ			СТАРЫЙ ЧЕРТЕЖ		НОМЕР ЧЕРТЕЖА	
ТЕХНОЛОГ					НОМЕР ЧЕРТЕЖА	
ТЕХНОЛОГ					НОМЕР ЧЕРТЕЖА	
НАИМЕНОВАНИЕ	Угол желоба внешний		Количество листов	P-PRA	Лист	

Производитель оставляет за собой право на внесение в техническую документацию изменений

Создано: 06.06.2026 09:46:07