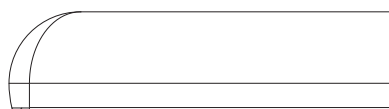
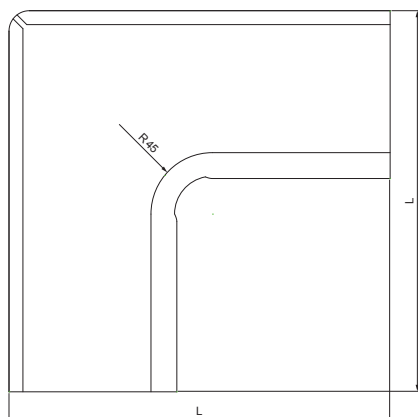
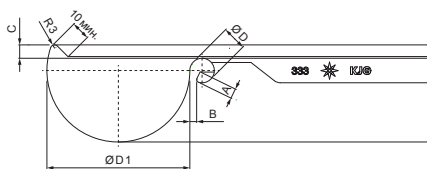


ТЕХНИЧЕСКИЙ ЛИСТ ВНУТРЕННИЙ УГОЛ ЖЕЛОБА

P-PRI



USS Оцинковка – U. S. Steel

Размеры [мм]						
Номинальный размер	A±1	B±1	C мин.	ØD±1	ØD 1+2/0	L±1
200	5	5	8	16	80	245
250	7	5	10	18	105	280
280	7	6	11	18	127	300
333	9	6	11	20	153	300
400	9	6	11	22	192	330

КОД	ДАТА	ПОДПИСЬ		
ИЗМЕНЕНИЕ	КОЛ-ВО ОТХОДОВ			
БРЕНД ПРОИЗВОДИТЕЛЯ МАТЕРИАЛА			ВЕС кг	ШКАЛА
РАЗМЕР-ПОЛУФАБРИКАТ			STN	НОМЕР СОРТИРОВКИ
ВСПОМОГАТЕЛЬНОЕ ОБОРУДОВАНИЕ			ПРИМЕЧАНИЕ	НОМЕР ПОЗИЦИИ
ИСПОЛНИТЕЛЬ Ing. Kluska M.			СТАРЫЙ ЧЕРТЕЖ	НОМЕР ЧЕРТЕЖА
ПРОВЕРИЛ				
ТЕХНОЛОГ				
НАИМЕНОВАНИЕ			Количество листов	P-PRI Лист
Внутренний угол желоба				

Производитель оставляет за собой право на внесение в техническую документацию изменений

Создано: 06.06.2026 02:53:45