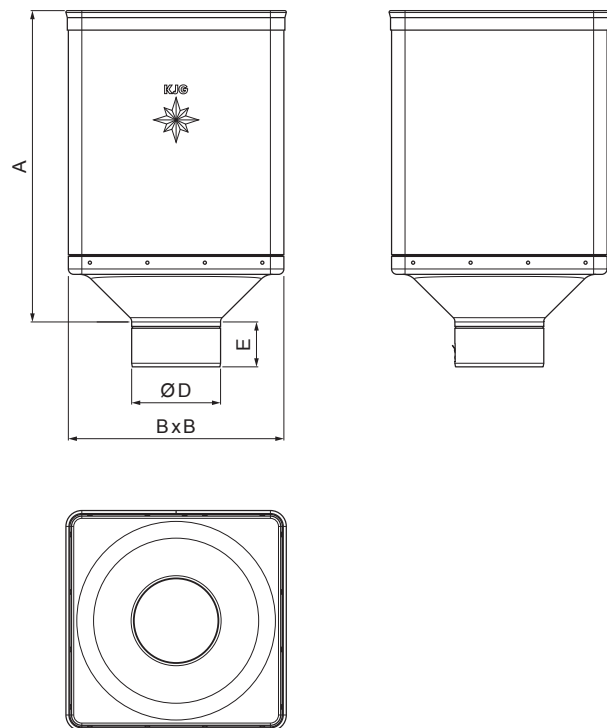


ТЕХНИЧЕСКИЙ ЛИСТ КОЖУХ СБОРНЫЙ DESIGN

P-PKLZ DE



USS Оцинковка – U. S. Steel

КОД ИЗМЕНЕНИЕ		ДАТА	ПОДПИСЬ	KJG QUALITY®	Scan code for 3D model	
БРЕНД ПРОИЗВОДИТЕЛЯ МАТЕРИАЛА				ВЕС кг	ШКАЛА	
РАЗМЕР-ПОЛУФАБРИКАТ					НОМЕР СОРТИРОВКИ	
ВСПОМОГАТЕЛЬНОЕ ОБОРУДОВАНИЕ				STN	НОМЕР ПОЗИЦИИ	
ИСПОЛНИТЕЛЬ Ing. Kluska M.				ПРИМЕЧАНИЕ		НОМЕР ЧЕРТЕЖА
ПРОВЕРИЛ				ТЕХНОЛОГ	СТАРЫЙ ЧЕРТЕЖ	НОМЕР ЧЕРТЕЖА
НАИМЕНОВАНИЕ Кожух сборный DESIGN				Количество листов	P-PKLZ DE	Лист

Размеры [мм]				
Номинальный размер	A	B	D	E
80	340	240	79	44
100	336	240	99	50
120	333	240	119	60

Производитель оставляет за собой право на внесение в техническую документацию изменений

Создано: 31.05.2026 12:46:25