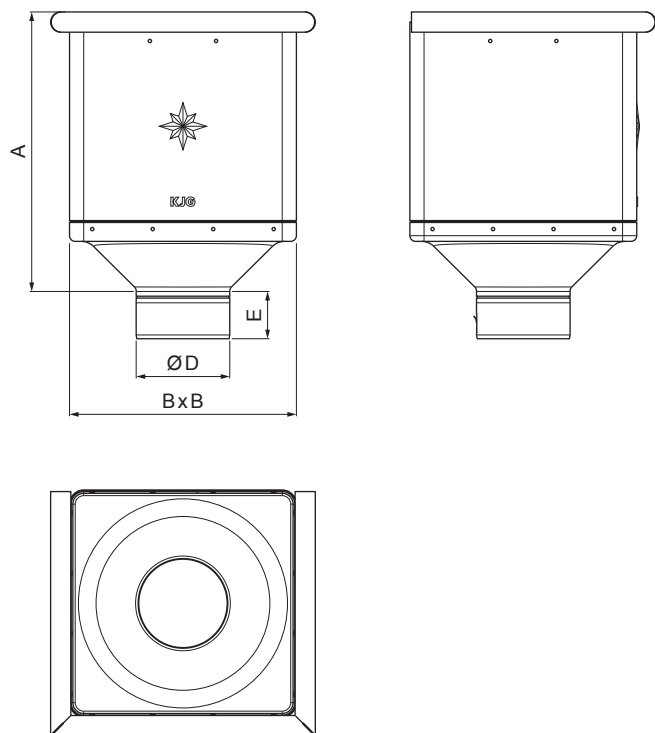


ТЕХНИЧЕСКИЙ ЛИСТ

КОЖУХ СБОРНЫЙ КУБИЧЕСКИЙ

P-PKLZ KU



USS Оцинковка – U. S. Steel

| | | | | | | | |
|-------------------------------|-------|------|-------|-------------------|--------|---|---|
| КОД ИЗМЕНЕНИЕ | _____ | ДАТА | _____ | ПОДПИСЬ | _____ |  |  |
| | _____ | | _____ | | _____ | | |
| БРЕНД ПРОИЗВОДИТЕЛЯ МАТЕРИАЛА | | | | КЛАСС ОТХОДОВ | ВЕС кг | ШКАЛА | |
| РАЗМЕР - ПОЛУФАБРИКАТ | | | | STN | | НОМЕР СОРТИРОВКИ | |
| ВСПОМОГАТЕЛЬНОЕ ОБОРУДОВАНИЕ | | | | ПРИМЕЧАНИЕ | | НОМЕР ПОЗИЦИИ | |
| ИСПОЛНИТЕЛЬ Ing. Kluska M. | | | | ТЕХНОЛОГ | | СТАРЫЙ ЧЕРТЕЖ | |
| ПРОВЕРИЛ | | | | НАИМЕНОВАНИЕ | | НОМЕР ЧЕРТЕЖА | |
| Кожух сборный КУБИЧЕСКИЙ | | | | Количество листов | | P-PKLZ KU Лист | |

| Размеры [мм] | | | | |
|--------------------|-----|-----|-----|----|
| Номинальный размер | A | B | D | E |
| 80 | 291 | 240 | 79 | 44 |
| 100 | 288 | 240 | 99 | 50 |
| 120 | 284 | 240 | 119 | 60 |

Производитель оставляет за собой право на внесение в техническую документацию изменений

Создано: 15.04.2026 05:44:59