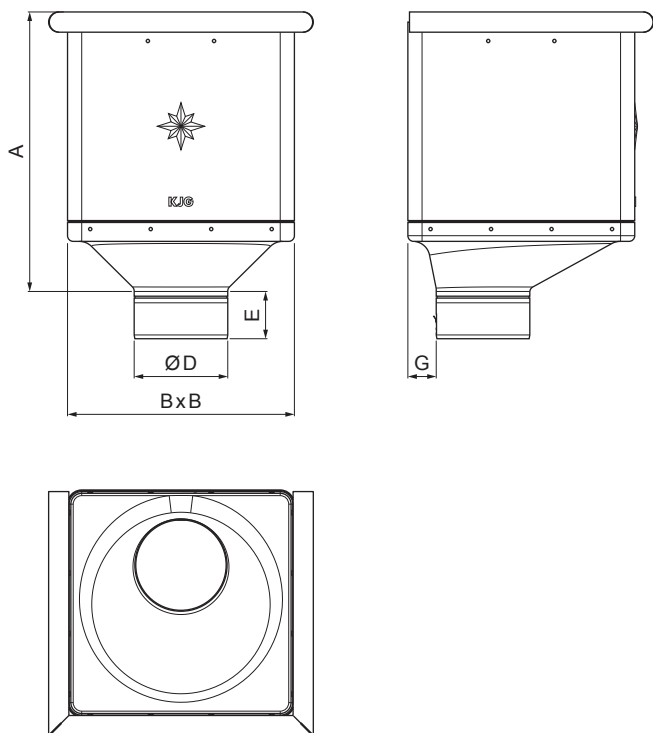


ТЕХНИЧЕСКИЙ ЛИСТ

КОЖУХ СБОРНЫЙ КУБИЧЕСКИЙ ЭКСЦЕНТРИЧЕСКИЙ P-PKLZ KX



USS Оцинковка – U. S. Steel

Размеры [мм]					
Номинальный размер	A	B	D	E	G
80	283	240	79	44	30
100	283	240	99	50	30
120	283	240	119	60	30

КОД	ИЗМЕНЕНИЕ	ДАТА	ПОДПИСЬ	KJG QUALITY®	Scan code for 3D model
БРЕНД ПРОИЗВОДИТЕЛЯ МАТЕРИАЛА		КЛАСС ОТХОДОВ			
РАЗМЕР - ПОЛУФАБРИКАТ				STN	
ВСПОМОГАТЕЛЬНОЕ ОБОРУДОВАНИЕ				ПРИМЕЧАНИЕ	
ИСПОЛНИТЕЛЬ Ing. Kluska M.				НОМЕР ПОЗИЦИИ	
ПРОВЕРИЛ				НОМЕР ЧЕРТЕЖА	
ТЕХНОЛОГ		ТЕХНОЛОГ		СТАРЫЙ ЧЕРТЕЖ	
НАИМЕНОВАНИЕ Кожух сборный КУБИЧЕСКИЙ ЭКСЦЕНТРИЧЕСКИЙ				P-PKLZ KX	
				Количество листов	
				Лист	

Производитель оставляет за собой право на внесение в техническую документацию изменений

Создано: 31.05.2026 12:44:39