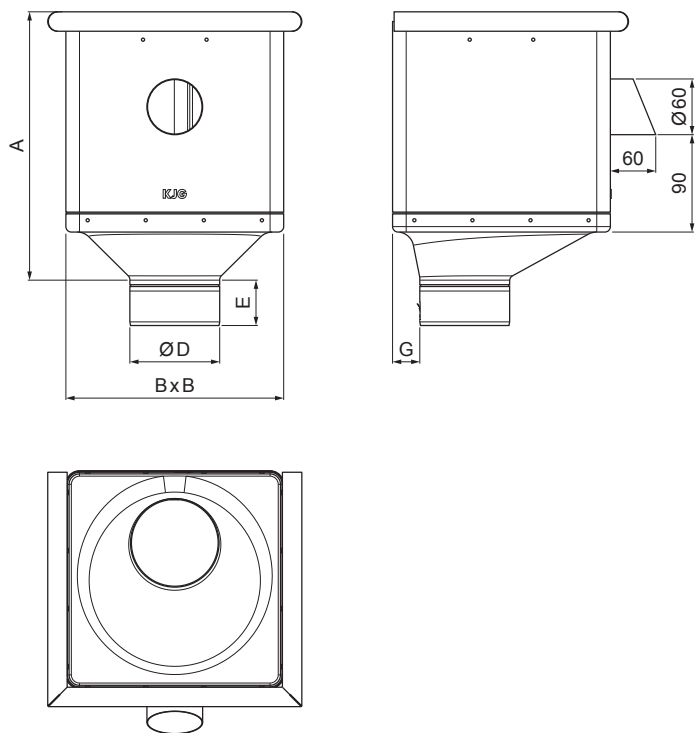


ТЕХНИЧЕСКИЙ ЛИСТ

КОЖУХ СБОРНЫЙ КУБИЧЕСКИЙ ЭКСЦЕНТРИЧЕСКИЙ СЛИВ P-PKLZ KXV



USS Оцинковка – U. S. Steel

Размеры [мм]					
Номинальный размер	A	B	D	E	G
80	283	240	79	44	30
100	283	240	99	50	30
120	283	240	119	60	30

КОД	ИЗМЕНЕНИЕ	ДАТА	ПОДПИСЬ	KJG QUALITY®	Scan code for 3D model
БРЕНД ПРОИЗВОДИТЕЛЯ МАТЕРИАЛА			КЛАСС ОТХОДОВ	ВЕС кг	ШКАЛА
РАЗМЕР-ПОЛУФАБРИКАТ					НОМЕР СОРТИРОВКИ
ВСПОМОГАТЕЛЬНОЕ ОБОРУДОВАНИЕ			STN		НОМЕР ПОЗИЦИИ
ИСПОЛНИТЕЛЬ Ing. Kluska M.			ПРИМЕЧАНИЕ		НОМЕР ЧЕРТЕЖА
ПРОВЕРИЛ			СТАРЫЙ ЧЕРТЕЖ		НОМЕР ЧЕРТЕЖА
ТЕХНОЛОГ					НОМЕР ЧЕРТЕЖА
НАИМЕНОВАНИЕ			Количество листов		Лист
Кожух сборный КУБИЧЕСКИЙ ЭКСЦЕНТРИЧЕСКИЙ СЛИВ			P-PKLZ KXV		

Производитель оставляет за собой право на внесение в техническую документацию изменений

Создано: 31.05.2026 12:41:51