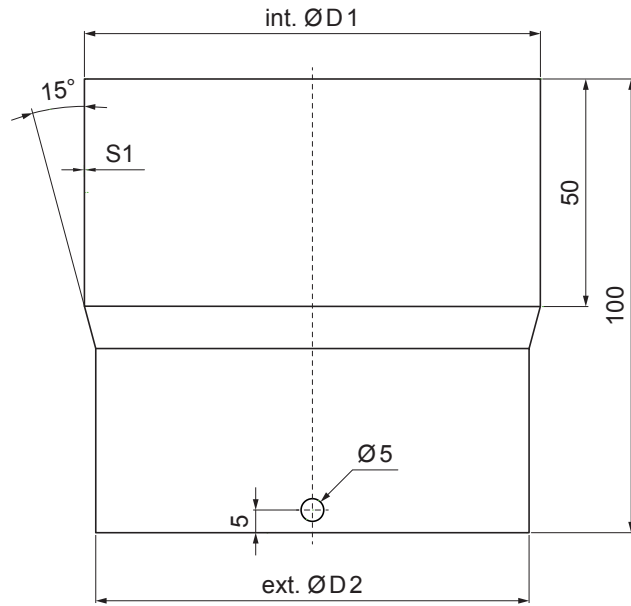


ТЕХНИЧЕСКИЙ ЛИСТ

СОЕДИНИТЕЛЬ СЛИВНОЙ ТРУБЫ

P-PSRU



USS Оцинковка – U. S. Steel

Размеры [мм]		
Номинальный размер	int. Ø D 1	ext. Ø D 2
80	80	76
100	100	96
120	120	116

КОД	ДАТА	ПОДПИСЬ	KJG QUALITY®	Scan code for 3D model
ИЗМЕНЕНИЕ	КЛИСС ОТХОДОВ			
БРЕНД ПРОИЗВОДИТЕЛЯ МАТЕРИАЛА		ВЕС кг	ШКАЛА	
РАЗМЕР-ПОЛУФАБРИКАТ		STN	НОМЕР СОРТИРОВКИ	
ВСПОМОГАТЕЛЬНОЕ ОБОРУДОВАНИЕ		ПРИМЕЧАНИЕ	НОМЕР ПОЗИЦИИ	
ИСПОЛНИТЕЛЬ Ing. Kluska M.		ТЕХНОЛОГ	СТАРЫЙ ЧЕРТЕЖ	НОМЕР ЧЕРТЕЖА
ПРОВЕРИЛ		НАИМЕНОВАНИЕ		
ТЕХНОЛОГ		Соединитель сливной трубы		
НАИМЕНОВАНИЕ		Количество листов	P-PSRU	Лист

Производитель оставляет за собой право на внесение в техническую документацию изменений

Создано: 06.06.2026 20:10:10