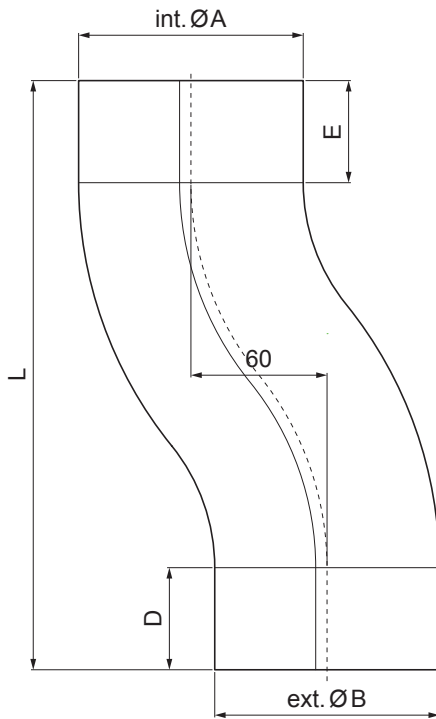


# ТЕХНИЧЕСКИЙ ЛИСТ КОЛЕНО СО СГИБОМ

# P-PKOZS



**P** Оцинковка – Natur

КОД ИЗМЕНЕНИЕ	_____	ДАТА	_____	ПОДПИСЬ	_____	КОНТ. ОТХОДОВ	ВЕС кг	ШКАЛА	
	_____		_____		_____				
БРЕНД ПРОИЗВОДИТЕЛЯ МАТЕРИАЛА							KJG QUALITY®	Scan code for 3D model	QR CODE
РАЗМЕР-ПОЛУФАБРИКАТ									
ВСПОМОГАТЕЛЬНОЕ ОБОРУДОВАНИЕ							STN	НОМЕР СОРТИРОВКИ	
ИСПОЛНИТЕЛЬ Ing. Kluska M.							ПРИМЕЧАНИЕ		НОМЕР ПОЗИЦИИ
ПРОВЕРИЛ							СТАРЫЙ ЧЕРТЕЖ		НОМЕР ЧЕРТЕЖА
ТЕХНОЛОГ							НАИМЕНОВАНИЕ		Количество листов
Колено со сгибом							P-PKOZS		Лист

Размеры [мм]					
Номинальный размер	$\varnothing A$	$\varnothing B$	D	E	L
80	80,4	79,0	35	35	219
100	100,4	99,0	35	35	240
120	120,4	119,0	40	40	268

Производитель оставляет за собой право на внесение в техническую документацию изменений  
Создано: 06.06.2026 18:58:29