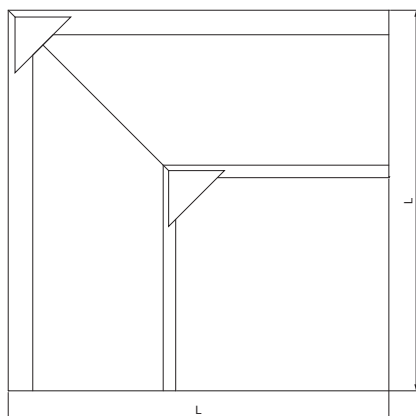
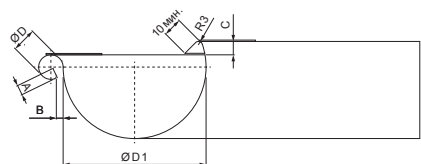


ТЕХНИЧЕСКИЙ ЛИСТ УГОЛ ЖЕЛОБА ВНЕШНИЙ

N-NRCA



304 2B Нержавеющая сталь – AISI 304 2B – МАТТ

КОД ИЗМЕНЕНИЕ	_____	ДАТА	_____	ПОДПИСЬ	_____	КВАНТИТ. ОТХОДОВ	_____	ВЕС кг	_____	ШКАЛА	  
	_____		_____		_____		_____		_____		
БРЕНД ПРОИЗВОДИТЕЛЯ МАТЕРИАЛА							ВЕС кг		ШКАЛА		
РАЗМЕР-ПОЛУФАБРИКАТ							STN		НОМЕР СОРТИРОВКИ		
ВСПОМОГАТЕЛЬНОЕ ОБОРУДОВАНИЕ							PRIMEЧАНИЕ		НОМЕР ПОЗИЦИИ		
ИСПОЛНИТЕЛЬ Ing. Kluska M.							ТЕХНОЛОГ		СТАРЫЙ ЧЕРТЕЖ		НОМЕР ЧЕРТЕЖА
ПРОВЕРИЛ							НАИМЕНОВАНИЕ		Угол желоба внешний		Количество листов N-NRCA Лист 

Размеры [мм]						
Номинальный размер	A±1	B±1	C мин.	ØD±1	ØD 1+2/0	L±1
250	7	5	10	18	105	290
280	7	6	11	18	127	290
333	9	6	11	20	153	300

Производитель оставляет за собой право на внесение в техническую документацию изменений

Создано: 06.06.2026 06:29:27