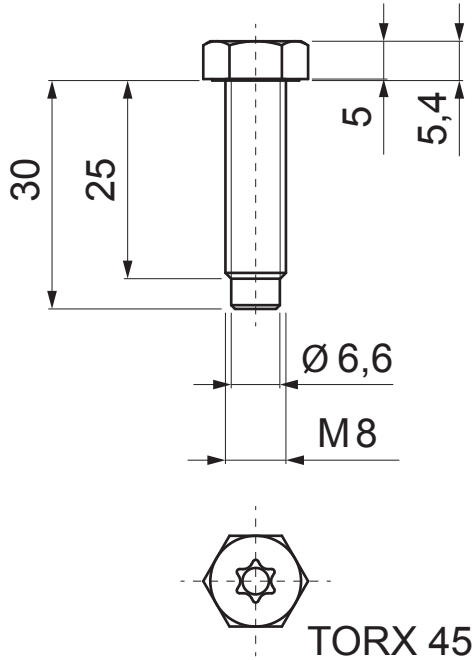


ТЕХНИЧЕСКИЙ ЛИСТ

ВИНТ ИЗ НЕРЖАВЕЮЩЕЙ СТАЛИ С ШАЙБОЙ ИЗ ПВХ М8х30 P-POB-NSK



304 2B Нержавеющая сталь – AISI 304 2B – МАТТ

КОД ИЗМЕНЕНИЕ	_____	ДАТА	_____	ПОДПИСЬ	_____				
	_____		_____		_____				
БРЕНД ПРОИЗВОДИТЕЛЯ МАТЕРИАЛА		_____		ВЕС кг		ШКАЛА			
РАЗМЕР-ПОЛУФАБРИКАТ		_____		STN		НОМЕР СОРТИРОВКИ			
ВСПОМОГАТЕЛЬНОЕ ОБОРУДОВАНИЕ		_____		ПРИМЕЧАНИЕ		НОМЕР ПОЗИЦИИ			
ИСПОЛНИТЕЛЬ Ing. Kluska M.		_____		СТАРЫЙ ЧЕРТЕЖ		НОМЕР ЧЕРТЕЖА			
ПРОВЕРИЛ		_____		_____		_____			
ТЕХНОЛОГ		_____		_____		_____			
НАИМЕНОВАНИЕ		Винт из нержавеющей стали с шайбой из ПВХ М8х30				P-POB-NSK		Лист	
				Количество листов					

Производитель оставляет за собой право на внесение в техническую документацию изменений

Создано: 04.06.2026 00:44:05