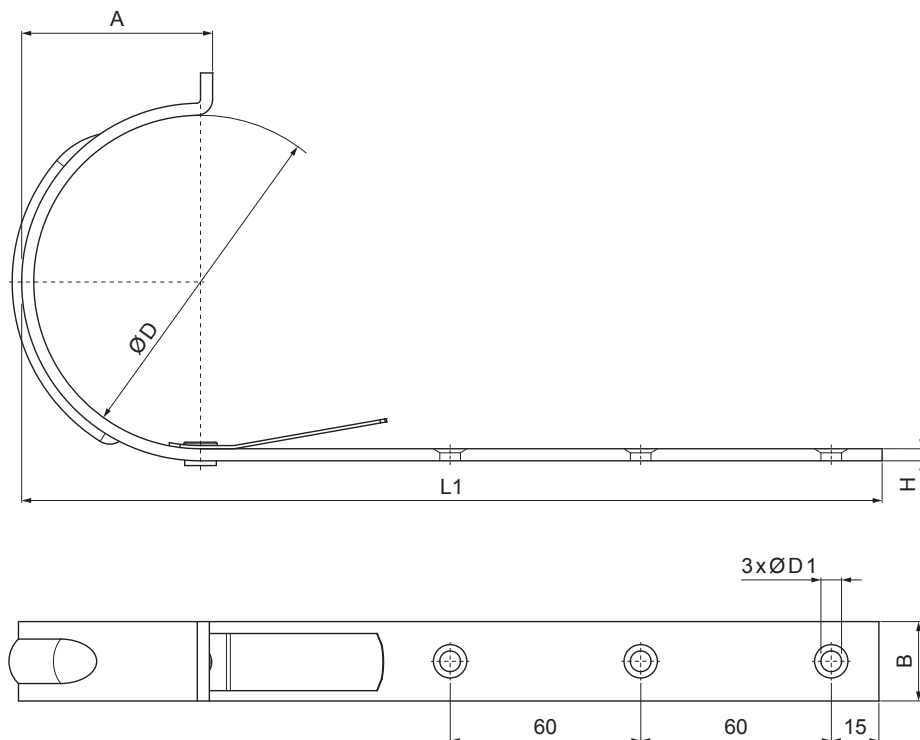


ТЕХНИЧЕСКИЙ ЛИСТ

# КРОВЕЛЬНЫЙ КРЮК НОСОВОЙ ДЛЯ ЖЕЛОБА

IT-HPN



**TM** Лакированная оцинковка – Коричневый – RAL 8028

Размеры [мм]					
Номинальный размер	A	B x H	ØD	ØD1	L1
250/430	50	25 x 5	105	7	310
280/480	61	25 x 5	127	7	345
333/550	74	25 x 5	153	7	385

КОД	ИЗМЕНЕНИЕ	ДАТА	ПОДПИСЬ	<b>KJG</b> QUALITY®	Scan code for 3D model	
БРЕНД ПРОИЗВОДИТЕЛЯ МАТЕРИАЛА	КОЛ-ВО ОТХОДОВ	ВЕС кг	ШКАЛА			
РАЗМЕР-ПОЛУФАБРИКАТ	ВСПОМОГАТЕЛЬНОЕ ОБОРУДОВАНИЕ	STN	НОМЕР СОРТИРОВКИ			
ИСПОЛНИТЕЛЬ Ing. Kluska M.	ПРОВЕРИЛ	ТЕХНОЛОГ	ПРИМЕЧАНИЕ	НОМЕР ПОЗИЦИИ		
ТЕХНОЛОГ	СТАРЫЙ ЧЕРТЕЖ	НОМЕР ЧЕРТЕЖА				
НАИМЕНОВАНИЕ	Кровельный крюк носовой для желоба		Количество листов	IT-HPN	Лист	

Производитель оставляет за собой право на внесение в техническую документацию изменений

Создано: 04.06.2026 00:20:52