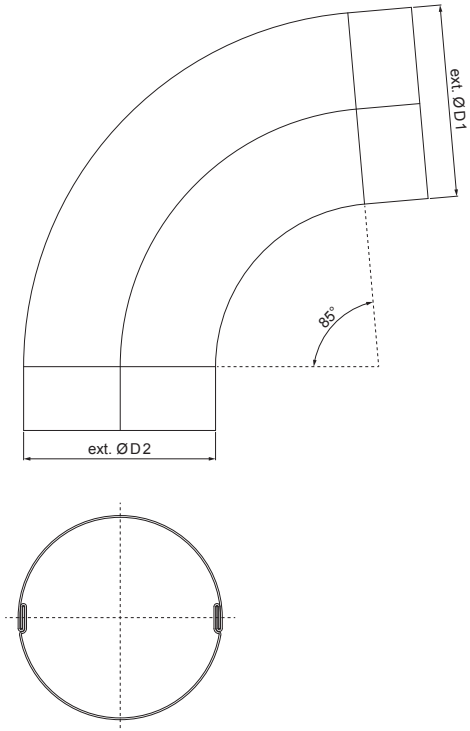


ТЕХНИЧЕСКИЙ ЛИСТ

# КОЛЕНО ВЫПУСКА ТРУБЫ 85°

## P-PKF3



**P** Оцинковка – Natur

КОД ИЗМЕНЕНИЕ	_____	ДАТА	_____	ПОДПИСЬ	_____	КМСС ОТХОДОВ	ВЕС кг	ШКАЛА	
	_____		_____		_____				
БРЕНД ПРОИЗВОДИТЕЛЯ МАТЕРИАЛА							KJG QUALITY®	Scan code for 3D model	QR CODE
РАЗМЕР-ПОЛУФАБРИКАТ									
ВСПОМОГАТЕЛЬНОЕ ОБОРУДОВАНИЕ							STN	НОМЕР СОРТИРОВКИ	
ИСПОЛНИТЕЛЬ Ing. Kluska M.							ПРИМЕЧАНИЕ		НОМЕР ПОЗИЦИИ
ПРОВЕРИЛ							СТАРЫЙ ЧЕРТЕЖ		НОМЕР ЧЕРТЕЖА
ТЕХНОЛОГ							НАИМЕНОВАНИЕ		Количество листов
Колено выпуска трубы 85°							P-PKF3		Лист

Размеры [мм]		
Номинальный размер	Ø D 1	Ø D 2
80	80,4	79,0
100	100,4	99,0

Производитель оставляет за собой право на внесение в техническую документацию изменений

Создано: 04.06.2026 21:06:53