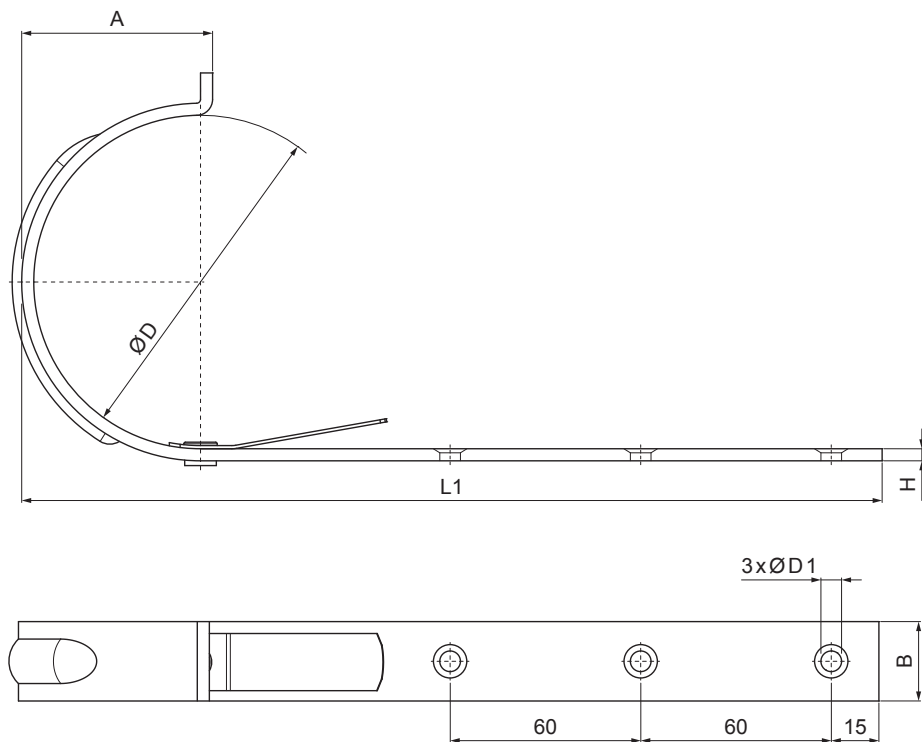


ТЕХНИЧЕСКИЙ ЛИСТ

КРОВЕЛЬНЫЙ КРЮК НОСОВОЙ ДЛЯ ЖЕЛОБА

IT-HPN



AN Лакированная оцинковка – Антрацит – RAL 7016

Размеры [мм]					
Номинальный размер	A	B x H	ØD	ØD1	L1
250/430	50	25 x 5	105	7	310
280/480	61	25 x 5	127	7	345
333/550	74	25 x 5	153	7	385

КОД	ИЗМЕНЕНИЕ	ДАТА	ПОДПИСЬ	KJG QUALITY®	Scan code for 3D model	
БРЕНД ПРОИЗВОДИТЕЛЯ МАТЕРИАЛА	РАЗМЕР - ПОЛУФАБРИКАТ	ВЕС кг	ШКАЛА			
ВСПОМОГАТЕЛЬНОЕ ОБОРУДОВАНИЕ	ИСПОЛНИТЕЛЬ Ing. Kluska M.	СТН	НОМЕР СОРТИРОВКИ			
ПРОВЕРИЛ	ТЕХНОЛОГ	ПРИМЕЧАНИЕ	НОМЕР ПОЗИЦИИ			
НАИМЕНОВАНИЕ	Кровельный крюк носовой для желоба	СТАРЫЙ ЧЕРТЕЖ	НОМЕР ЧЕРТЕЖА			
		Количество листов	IT-HPN	Лист		

Производитель оставляет за собой право на внесение в техническую документацию изменений

Создано: 06.06.2026 02:53:46