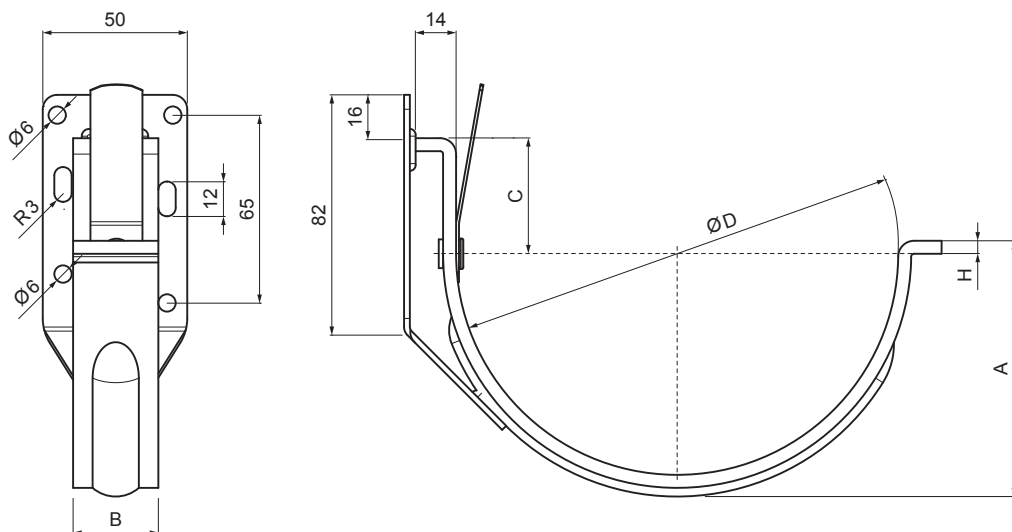


ТЕХНИЧЕСКИЙ ЛИСТ

# СТРОПИЛЬНЫЙ НОСОВОЙ КРЮК ДЛЯ ВОДОСТОЧНОГО ЖЕЛОБА

IT-HPNK



**AN** Лакированная оцинковка – Антрацит – RAL 7016

Размеры [мм]				
Номинальный размер	A	B x H	C	Ø D
250	56	25 x 4	35	105
280	68	25 x 4	35	127
333	80	25 x 5	40	153

КОД	ДАТА	ПОДПИСЬ	<b>KJG</b> QUALITY®	Scan code for 3D model
ИЗМЕНЕНИЕ	КРИС. ОТХОДОВ			
БРЕНД ПРОИЗВОДИТЕЛЯ МАТЕРИАЛА		ВЕС кг	ШКАЛА	
РАЗМЕР-ПОЛУФАБРИКАТ		STN	НОМЕР СОРТИРОВКИ	
ВСПОМОГАТЕЛЬНОЕ ОБОРУДОВАНИЕ		ПРИМЕЧАНИЕ	НОМЕР ПОЗИЦИИ	
ИСПОЛНИТЕЛЬ Ing. Kluska M.		СТАРЫЙ ЧЕРТЕЖ	НОМЕР ЧЕРТЕЖА	
ПРОВЕРИЛ				
ТЕХНОЛОГ				
НАИМЕНОВАНИЕ		Стропильный носовой крюк для водосточного желоба		IT-HPNK
		Количество листов		Лист

Производитель оставляет за собой право на внесение в техническую документацию изменений

Создано: 22.04.2026 01:33:46