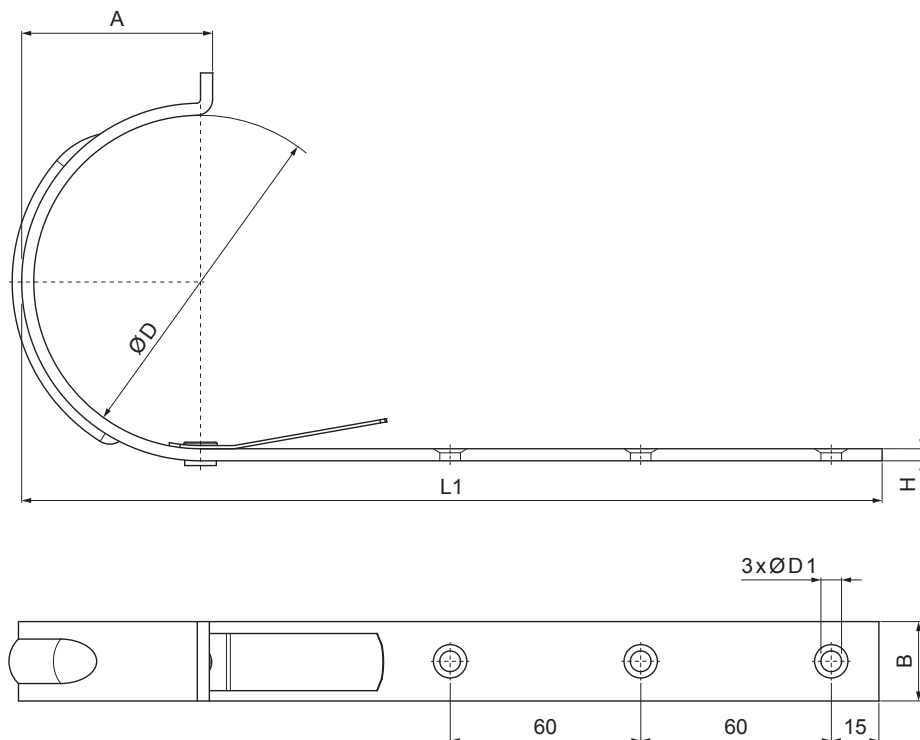


ТЕХНИЧЕСКИЙ ЛИСТ

КРОВЕЛЬНЫЙ КРЮК НОСОВОЙ ДЛЯ ЖЕЛОБА

IT-HPN



PS Лакированная оцинковка – Пыльно-серый – RAL 7037

КОД ИЗМЕНЕНИЕ	_____	ДАТА	_____	ПОДПИСЬ	_____	КМНС ОТХОДОВ	ВЕС кг	ШКАЛА	
	_____		_____		_____				
БРЕНД ПРОИЗВОДИТЕЛЯ МАТЕРИАЛА							KJG QUALITY®	Scan code for 3D model	QR CODE
РАЗМЕР-ПОЛУФАБРИКАТ									
ВСПОМОГАТЕЛЬНОЕ ОБОРУДОВАНИЕ							STN	НОМЕР СОРТИРОВКИ	
ИСПОЛНИТЕЛЬ Ing. Kluska M.							ПРИМЕЧАНИЕ	НОМЕР ПОЗИЦИИ	
ПРОВЕРИЛ							СТАРЫЙ ЧЕРТЕЖ	НОМЕР ЧЕРТЕЖА	
ТЕХНОЛОГ							ИТ-HPN	Лист	
НАИМЕНОВАНИЕ							Кровельный крюк носовой для желоба	Количество листов	Лист

Размеры [мм]					
Номинальный размер	A	BxH	ØD	ØD1	L1
333/550	74	25x5	153	7	385

Производитель оставляет за собой право на внесение в техническую документацию изменений

Создано: 21.04.2026 15:50:32