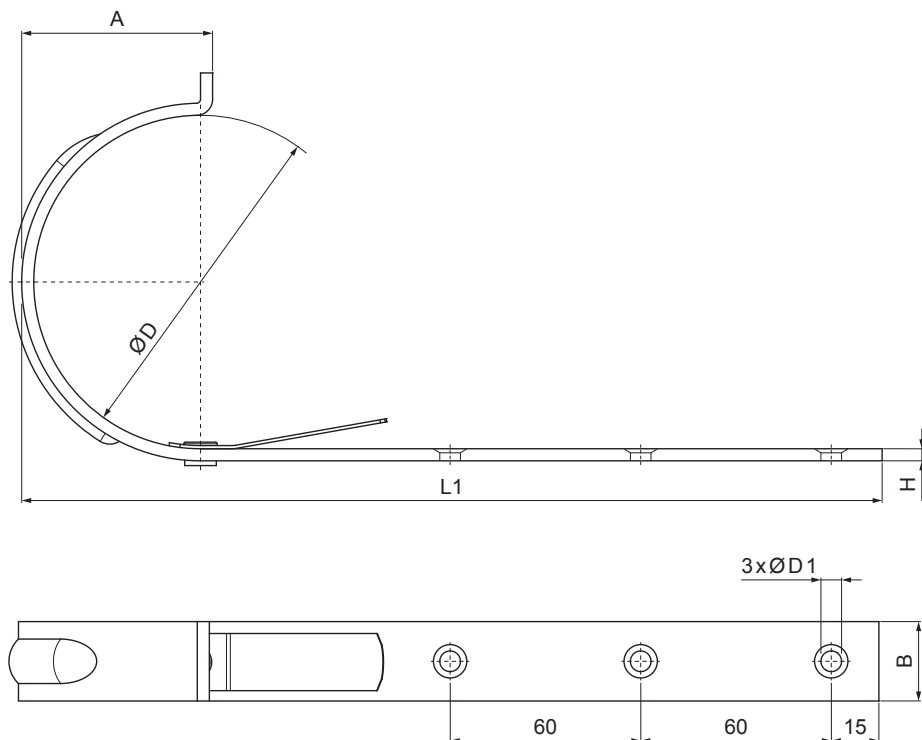


ТЕХНИЧЕСКИЙ ЛИСТ

КРОВЕЛЬНЫЙ КРЮК НОСОВОЙ ДЛЯ ЖЕЛОБА

IT-HPN



MH Лакированная оцинковка – Медно-коричневый – RAL 8004

Размеры [мм]					
Номинальный размер	A	B x H	ØD	ØD1	L 1
280/480	61	25 x 5	127	7	345
333/550	74	25 x 5	153	7	385

КОД	ИЗМЕНЕНИЕ	ДАТА	ПОДПИСЬ	KJG QUALITY®	Scan code for 3D model
БРЕНД ПРОИЗВОДИТЕЛЯ МАТЕРИАЛА	РАЗМЕР - ПОЛУФАБРИКАТ	ВЕС кг	ШКАЛА		
ВСПОМОГАТЕЛЬНОЕ ОБОРУДОВАНИЕ	ИСПОЛНИТЕЛЬ Ing. Kluska M.	СТН	НОМЕР СОРТИРОВКИ		
ПРОВЕРИЛ	ТЕХНОЛОГ	ПРИМЕЧАНИЕ	НОМЕР ПОЗИЦИИ		
НАИМЕНОВАНИЕ	Кровельный крюк носовой для желоба	СТАРЫЙ ЧЕРТЕЖ	НОМЕР ЧЕРТЕЖА		
			Количество листов	IT-HPN	Лист

Производитель оставляет за собой право на внесение в техническую документацию изменений

Создано: 04.06.2026 00:19:33